

# Dell PowerEdge C6320

## Getting Started Guide

Příručka Začínáme

Guide de mise en route

Handbuch zum Einstieg

Οδηγός «Τα πρώτα βήματα»

Instrukcja uruchomienia

Руководство по началу работы

Priručnik za početak rada

Guía de introducción

Başlangıç Kılavuzu

מדריך תחילת עבודה

Scan to see how-to videos, documentation,  
and troubleshooting information




**Quick Resource Locator**  
[Dell.com/QRL/Server/PEC6320](https://Dell.com/QRL/Server/PEC6320)






# **Dell PowerEdge C6320**

## **Getting Started Guide**

 **NOTE:** A NOTE indicates important information that helps you make better use of your computer.

 **CAUTION:** A CAUTION indicates either potential damage to hardware or loss of data and tells you how to avoid the problem.

 **WARNING:** A WARNING indicates a potential for property damage, personal injury, or death.

## Dell End User License Agreement

Before using your system, read the Dell Software License Agreement that shipped with your system. If you do not accept the terms of agreement, see [Dell.com/contactdell](http://Dell.com/contactdell).

Save all software media that shipped with your system. These media are backup copies of the software installed on your system.

**Copyright © 2016 Dell Inc. All rights reserved.** This product is protected by U.S. and international copyright and intellectual property laws. Dell™ and the Dell logo are trademarks of Dell Inc. in the United States and/or other jurisdictions. All other marks and names mentioned herein may be trademarks of their respective companies.

2016 – 01

P/N CFK9F

Rev. A01

### **CAUTION: Restricted Access Location**

This server is intended for installation only in restricted access locations as defined in Cl. 1.2.7.3 of IEC 60950-1: 2001 where both these conditions apply:


- Access can only be gained by service persons or by users who have been instructed about the reasons for the restrictions applied to the location and about any precautions that shall be taken.
- Access is through the use of a tool or lock and key, or other means of security, and is controlled by the authority responsible for the location.


## Installation and configuration


---


 **WARNING: Before performing the following procedure, read and follow the safety instructions that came with the system.**

### Installing the tool-less rail solution

 **WARNING: Whenever you need to lift the system, get others to assist you. To avoid injury, do not attempt to lift the system by yourself.**

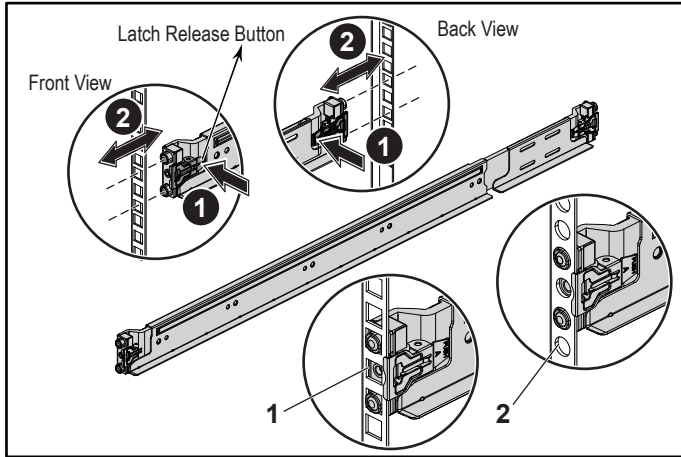
 **WARNING: To avoid a potential electrical shock hazard, a third wire safety grounding conductor is necessary for the rack installation. The rack equipment must provide sufficient airflow to the system to maintain proper cooling.**

 **CAUTION: When installing rails in a square-hole rack it is important to ensure that the square pegs slide through the square holes.**

 **NOTE:** The rails can be used in both square-hole racks (item 1 in the following figure) and round-hole racks (item 2 in the following figure).

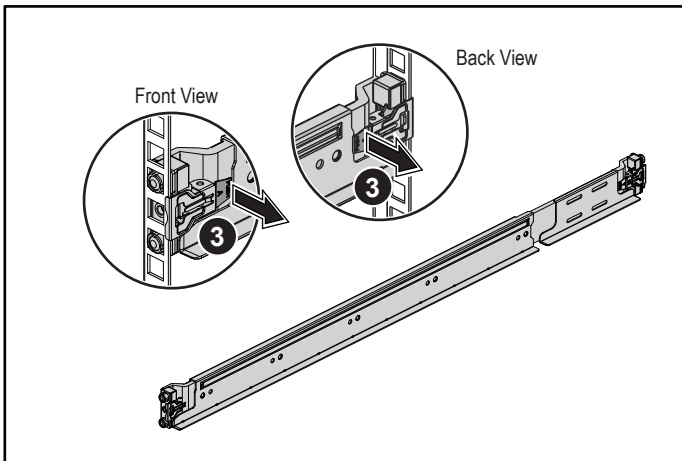
1. To open the rail latches, push the latch release buttons on the midpoints of the end pieces of the rails. See **1** in figure 1.
2. Align the end pieces of the rails on the vertical rack flanges to seat the pegs in the bottom and top holes of the desired U spaces. See **2** in figure 1.

**Figure 1: Pushing the latch release buttons**



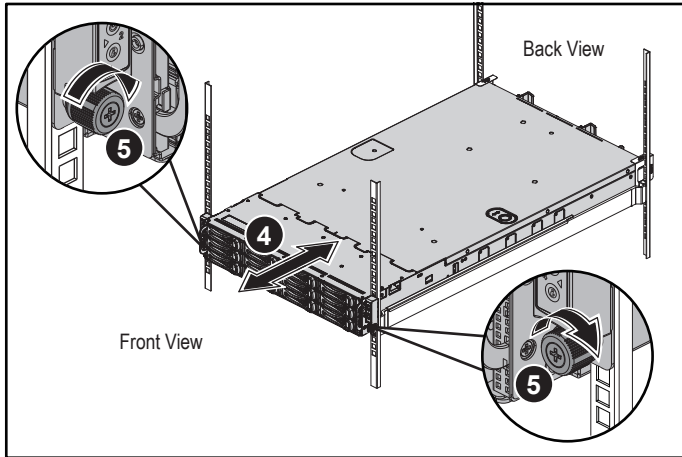
3. To lock the latches in place, engage the end of the rails until they seat on the vertical rack flanges, and release the latch release buttons. See **3** in Figure 2.


**Figure 2: Releasing the latch release buttons**



4. Slide the system into the rack. See **4** in Figure 3.
5. Tighten the thumbscrews to secure the rack ears to the rack flanges. See **5** in Figure 3.

**Figure 3: Installing the chassis onto the rack**



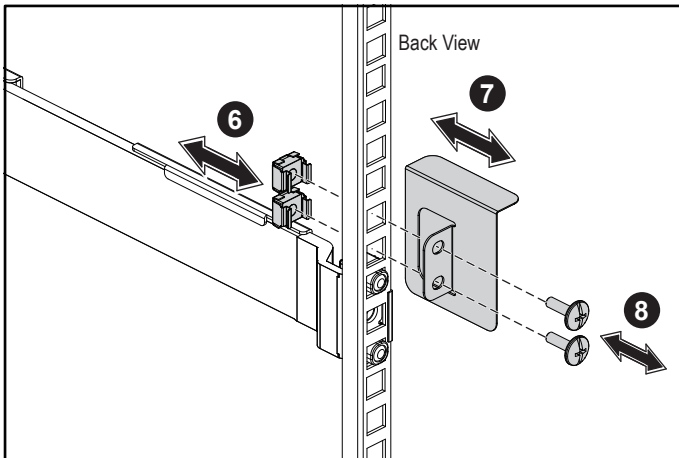
 **NOTE:** To remove the rails, push the latch release button on the midpoints of the end piece and unseat each rail.

# Installing the optional chassis stabilizer shipping brackets

1. At the back of each vertical rack flange, put two screw bases into the two square holes above the rail. See **6** in Figure 4.
2. Install the optional chassis stabilizer shipping brackets on the rack flanges. See **7** in Figure 4.
3. Install and tighten the screws. See **8** in Figure 4.

**NOTE:** To transport systems already installed in the rack, ensure that the two chassis stabilizer shipping brackets are in place.

**Figure 4: Installing the chassis stabilizer shipping brackets**




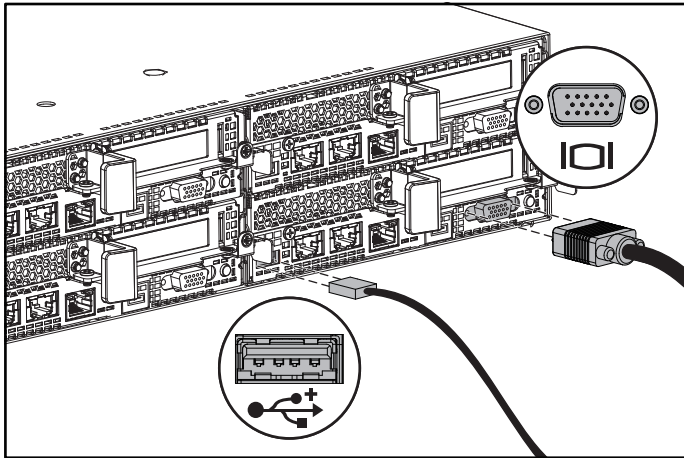


# Optional – Connecting the keyboard, mouse, and monitor

Connect the keyboard, mouse, and monitor (optional).

The connectors on the back of your system have icons indicating which cable to plug into each connector. Be sure to tighten the screws (if any) on the monitor's cable connector.

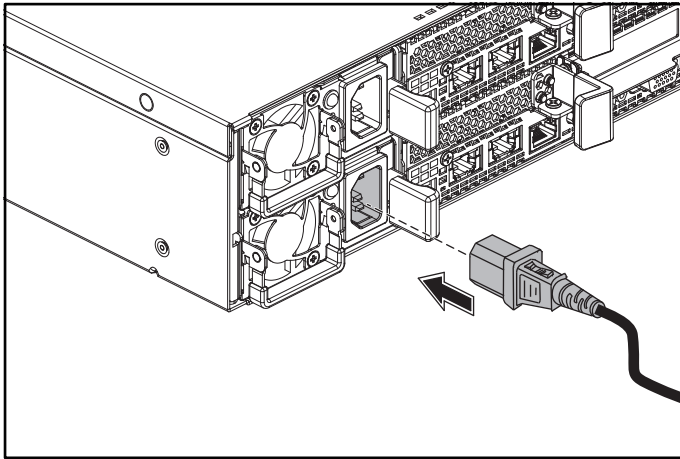
 **NOTE:** Note that the system supports only one USB port and a micro USB port. If you require more than one USB outlet at a time, use USB Hub or Adapter Cable.



## Connecting the power cable(s)

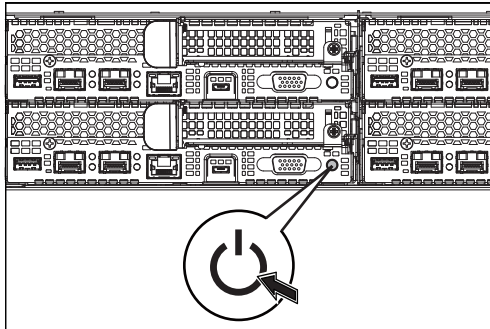
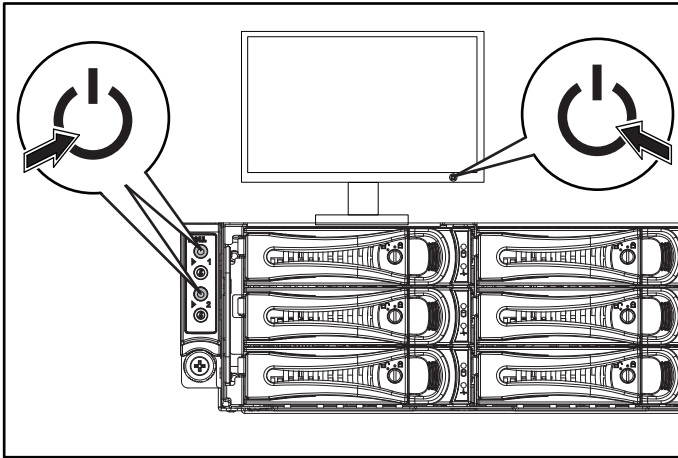
Connect the system's power cable(s) to the system, and if a monitor is used, connect the monitor's power cable to the monitor. Plug the other end of the power cables into a grounded electrical outlet or a separate power source such as an uninterrupted power supply or a power distribution unit.

**NOTE:** The system supports both AC and HVDC power inputs and up to two 1400 W power supply units (200-240 VAC nominal input voltage) or up to two 1600 W power supply units (200-240 VAC nominal input voltage). 1400 W power supply unit is supported only for China.



## Turning on the system

Press the power button(s) either on the front or at the back of the system. The power indicators turn green.



## Getting help

**⚠ WARNING:** See the safety and regulatory information that shipped with your system. Warranty information may be included within this document or as a separate document.

The Hardware Owner's Manual provides information about system features and describes how to troubleshoot the system and install or replace system components. This document is available at [Dell.com/support](http://Dell.com/support).

Dell systems management application documentation provides information about installing and using the systems management software. This document is available online at [Dell.com/support](http://Dell.com/support).


For an immediate access to your system information:

1. Go to **Dell.com/support**.
2. Enter your system service tag in the **Enter your Service Tag** or **Express Service Code** field.
3. Click **Submit**.
4. The support page that lists the system manuals is displayed.

For more information about your system:

1. Go to **Dell.com/support**.
2. Select your country from the drop-down menu on the bottom right corner of the page.
  - a. Select your product category.
  - b. Select your product segment.
  - c. Select your product.

The support page that lists the various support categories is displayed.

 **NOTE:** Always check for updates on Dell.com/support and read the updates first because they often supersede information in other documents.

## NOM information (Mexico only)

---

The following information is provided on the device described in this document in compliance with the requirements of the official Mexican standards (NOM):

Importer	Dell Inc. de México, S.A. de C.V. Paseo de la Reforma 2620-11° Piso Col. Lomas Atlas 11950 México, D.F.
Model number	B08S
Supply voltage	200-240 V AC with 1400 W (for China only) or 1600 W power supply unit 100-120 V AC with two 1600 W power supply units Note: Two power supply units must be installed for 100-120 V AC
Frequency	50/60 Hz
Current consumption	9 Amps with 1400 W power supply unit 10 Amps with 1600 W power supply unit 12 Amps with two 1600 W power supply units at 100-120 V AC

# Technical specifications

---

## Power

---

**NOTE:** The system does not support mixed installation of 1400 W and 1600 W power supply units.

**NOTE:** The 1400 W and 1600 W power supply units are hot swappable, and support hot swap in any condition if the system has the power throttling feature.

AC power supply (per power supply)

Wattage	1400 W (for China only)
Voltage	200-240 VAC, 50/60 Hz, maximum input current: 9 Amps
Heat dissipation	6024.376 BTU/hr maximum
Maximum inrush current	Initial inrush current cannot exceed 55 Amps (peak). Secondary inrush current cannot exceed 25 Amps (peak).

Wattage	1600 W
Voltage	200-240 VAC, 50/60 Hz, maximum input current: 10 Amps
	100-120 VAC / 200-240 VAC, 50/60 Hz, maximum input current: 12 Amps/10 Amps
Heat dissipation	6033.979 BTU/hr maximum
Maximum inrush current	Initial inrush current and secondary inrush current cannot exceed 50 Amps (peak).

HVDC power supply (per power supply)

Wattage	1400 W (for China only)
Voltage	240 VDC, 50/60 Hz, maximum input current: 9 Amps
Heat dissipation	5440.614 BTU/hr maximum
Maximum inrush current	Initial inrush current cannot exceed 55 Amps (peak). Secondary inrush current cannot exceed 25 Amps (peak).

## Battery (per system board)

---

System battery

3 V CR2032 lithium coin cell

---

## Environmental

---

**NOTE:** For additional information about environmental measurements for specific system configurations, see [Dell.com/environmental\\_datasheets](http://Dell.com/environmental_datasheets).

---

Temperature

10° to 35°C (50° to 95°F) with a maximum temperature gradation of 10°C per hour

---

Operating

NOTE: For altitudes above 2950 feet, the maximum operating temperature is derated 1°F/550 ft.

CAUTION: The maximum number of memory modules and hard drives supported on 1U node configuration with 135W and 145W processors depends on the power supply installed.

---

Storage

–40° to 65°C (–40° to 149°F) with a maximum temperature gradation of 20°C per hour

---




# Dell PowerEdge C6320

## Příručka Začínáme

Naleznete zde videa s postupy, dokumentaci  
a informace o řešení potíží



**Quick Resource Locator**  
[Dell.com/QRL/Server/PEC6320](https://Dell.com/QRL/Server/PEC6320)

-  **POZNÁMKA:** POZNÁMKA označuje důležité informace, které pomáhají k lepšímu využití počítače.
-  **UPOZORNĚNÍ:** UPOZORNĚNÍ varuje před možným poškozením hardwaru nebo ztrátou dat a obsahuje pokyny, jak těmto problémům předejít.
-  **VAROVÁNÍ:** VAROVÁNÍ upozorňuje na potenciální poškození majetku a riziko úrazu nebo smrti.

## Licenční smlouva společnosti Dell s koncovým uživatelem

Než začnete systém používat, přečtěte si licenční smlouvu společnosti Dell k softwaru dodávanou se systémem. Jestliže podmínky dané smlouvy nepřijímáte, přejděte na adresu [Dell.com/contactdell](http://Dell.com/contactdell).

Veškerá média se softwarem dodávaná se systémem si uložte. Tato média představují záložní kopie daného softwaru nainstalovaného do systému.

**Copyright © 2016 Dell Inc. Všechna práva vyhrazena.** Tento produkt je chráněn americkými a mezinárodními autorskými právy a dalšími zákony o ochraně duševního vlastnictví. Dell™ a logo Dell jsou ochranné známky společnosti Dell Inc., v USA a/nebo dalších jurisdikcích. Všechny ostatní zde zmiňované značky a názvy mohou být ochrannými známkami příslušných vlastníků.

2016 – 01

Č. dílu CFK9F

Rev. A01



### **△ UPOZORNĚNÍ: Umístění s omezeným přístupem**

Tento server je určen k instalaci pouze na místa s omezeným přístupem, jak jsou definována v čl. 1.2.7.3 směrnice IEC 60950-1: 2001 kde jsou platné obě podmínky:

- Přístup mohou získat pouze servisní pracovníci nebo uživatelé, kteří byli poučeni o důvodech omezení platného pro umístění a o veškerých opatřeních, jež je nutné dodržovat.
- Přístup je poskytován za použití nástroje nebo zámku a klíče nebo je jinak zabezpečen a je řízen představitelem zodpovědným za toto umístění.

## **Instalace a konfigurace**

---

**△ VAROVÁNÍ:** Před provedením následujícího postupu si přečtete bezpečnostní pokyny dodané se systémem a postupujte podle nich.

### **Instalace ližinového řešení s přístupem bez nářadí**

**△ VAROVÁNÍ:** Při každém zvedání systému požádejte o asistenci. Systém nezvedejte sami, vyvarujete se tak zranění.

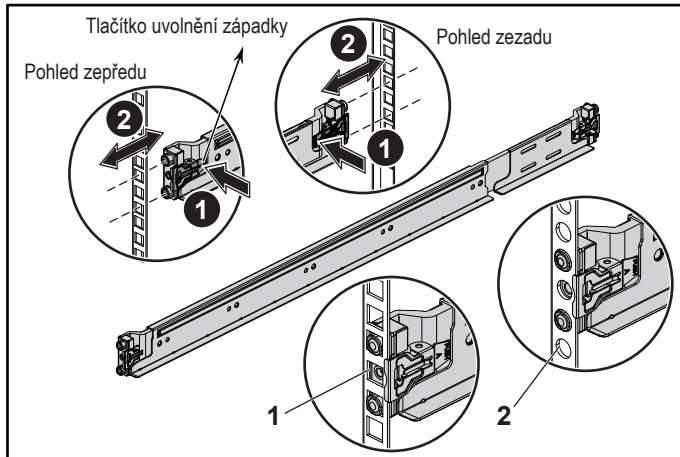
**△ VAROVÁNÍ:** Chcete-li předejít nebezpečí úrazu elektrickým proudem, je nutné při instalaci racku použít třetí bezpečnostní zemnicí vodič. Rackové vybavení musí systému poskytovat dostatečný průchod vzduchu a zajišťovat tak dostatečné chlazení.

**△ UPOZORNĚNÍ:** Při instalaci ližin do racku se čtvercovými otvory je důležité zajistit, aby byly do čtvercových otvorů zasunuty čtyřhranné kolíky.

**✎ POZNÁMKA:** Ližiny lze použít v racku se čtvercovými (položka 1 na následujícím obrázku) i kulatými otvory (položka 2 na následujícím obrázku).

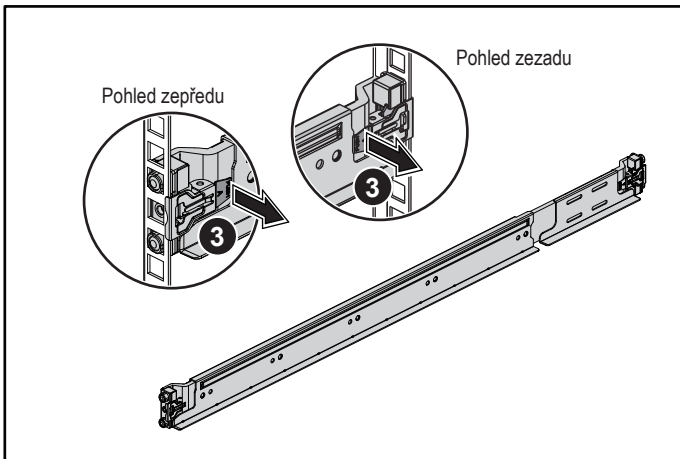
1. Chcete-li otevřít západky ližin, zatlačte na tlačítka ve středu jejich zadních konců. Viz **1** obrázek 1.
2. Zarovnejte koncovky ližin se svislými přírubami racku a usadte kolíky do požadovaného spodního a horního otvoru ve tvaru písmene U. Viz **2** obrázek 1.

**Obrázek 1: Stisknutí tlačítek uvolnění západky**



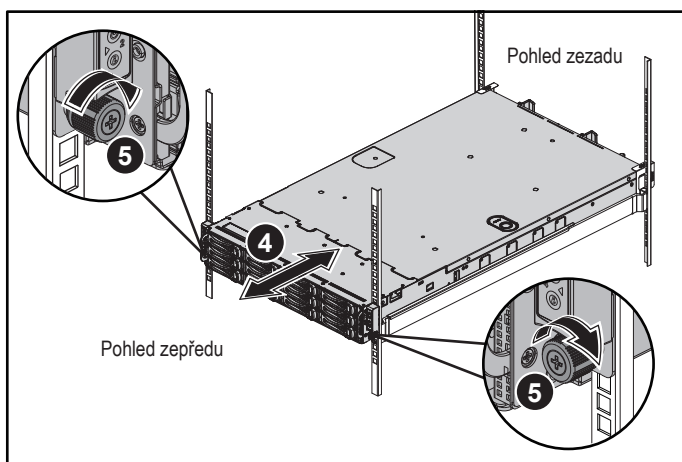
3. Chcete-li uzamknout západky, usadte konce ližin tak, aby zapadly do svislých přírub racku, a uvolněte tlačítka uvolnění západky. Viz **3** obrázek 2.

**Obrázek 2: Uvolnění tlačítek uvolnění západky**



4. Zasuňte systém do racku. Viz **4** obrázek 3.
5. Pomocí šroubu upevněte držáky racku k jeho přírubám. Viz **5** obrázek 3.

### Obrázek 3: Instalace šasi do racku



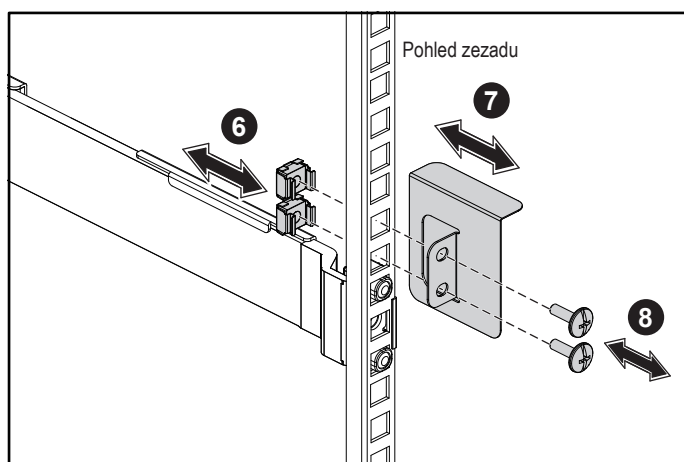
**POZNÁMKA:** Chcete-li vyjmout ližiny, uvolněte je zatlačením na tlačítko uvolnění západky ve středu zadního konce ližin.

# Instalace volitelných stabilizačních přepravních držáků šasi

1. Na každou svislou přírubu v zadní části racku vložte do dvou čtvercových otvorů nad ližinou dvě závitové patice. Viz **6** obrázek 4.
2. Na zadní přírube racku nainstalujte volitelné stabilizační přepravní držáky šasi. Viz **7** obrázek 4.
3. Namontujte a utáhněte šrouby. Viz **8** obrázek 4.

**POZNÁMKA:** Chcete-li přepravovat systémy již nainstalované v racku, zajistěte, aby byly tyto dva stabilizační přepravní držáky šasi správně namontovány.

**Obrázek 4: Instalace stabilizačních přepravních držáků šasi**

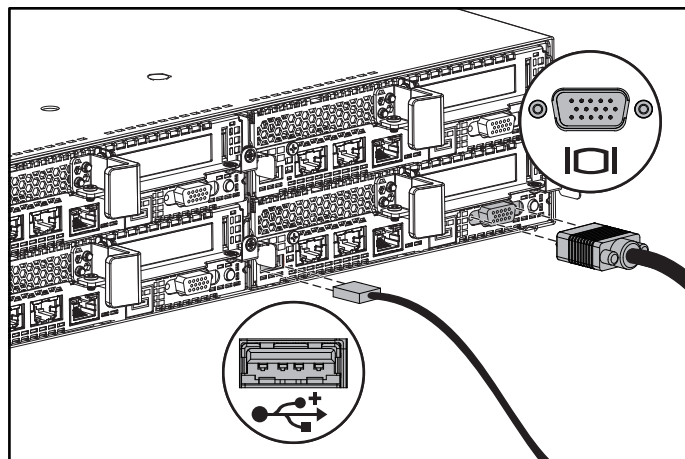


# Volitelné – připojení klávesnice, myši a monitoru

Připojte klávesnici, myš a monitor (volitelné).

Konektory na zadní straně systému mají ikony znázorňující, který kabel se má připojit ke kterému konektoru. Zajistěte, aby šroubky na konektoru kabelu monitoru byly dobře dotaženy (je-li jimi konektor vybaven).

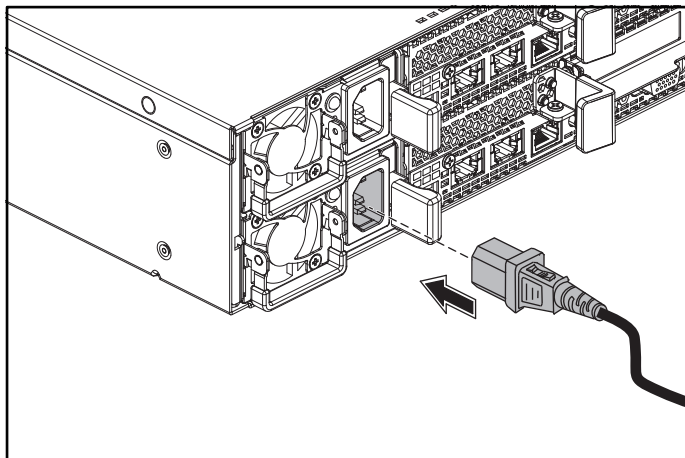
**POZNÁMKA:** Systém podporuje pouze jeden port USB a jeden port micro USB. Pokud potřebujete použít více než jeden port USB najednou, použijte rozbočovač USB nebo redukci.



## Připojení napájecích kabelů

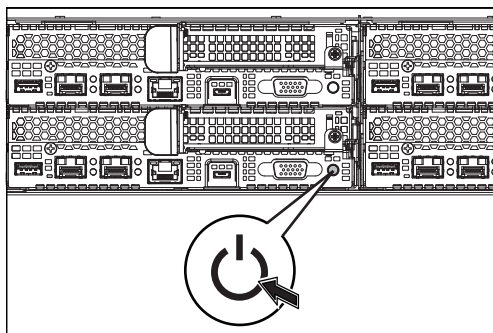
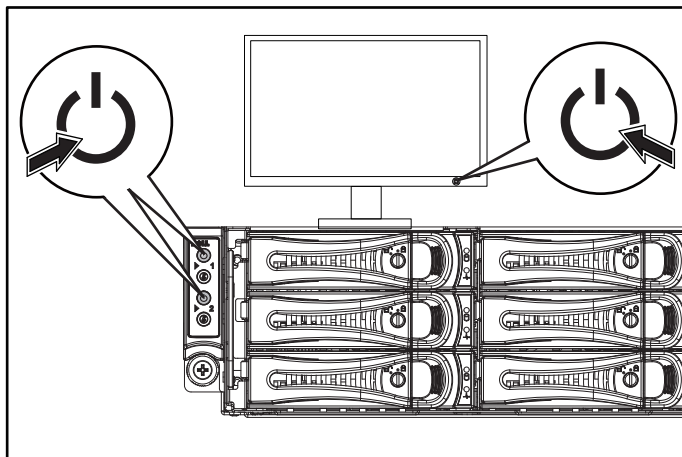
Připojte napájecí kabely k systému, a pokud používáte monitor, připojte napájecí kabel také k monitoru. Poté zasuňte druhý konec napájecích kabelů do uzemněné elektrické zásuvky nebo je připojte k samostatnému zdroji napájení, například ke zdroji nepřerušitelného napájení (UPS) nebo jednotce rozvaděče (PDU).

**POZNÁMKA:** Systém podporuje střídavý proud i stejnosměrný proud s vysokým napětím a až dvě 1400W jednotky zdroje napájení (nominální vstupní napětí 200–240 V stř.), nebo až dvě 1600W jednotky zdroje napájení (nominální vstupní napětí 200–240 V stř.). 1400W jednotka zdroje napájení je podporována pouze v Číně.



## Zapnutí systému

Stiskněte vypínač(e) na předním nebo zadním panelu systému. Kontrolky napájení se rozsvítí zeleně.



## Získání nápovědy

**⚠ VAROVÁNÍ:** Prostudujte si informace o bezpečnosti a předpisech, které byly dodány se systémem. Informace o záruce je součástí tohoto dokumentu nebo je přiložena samostatně.

Příručka majitele hardwaru obsahuje informace o funkcích systému a popisuje řešení problémů se systémem a instalaci nebo výměnu komponent. Tento dokument je k dispozici na adrese **Dell.com/support**.

Dokumentace k aplikaci pro správu systémů Dell poskytuje informace o instalaci a použití softwaru pro správu systémů. Tento dokument je k dispozici online na adrese **Dell.com/support**.


Postup pro okamžitý přístup k informacím o systému:

1. Přejděte na web **Dell.com/support**.
2. Zadejte výrobní číslo systému do pole **Zadejte své výrobní číslo** nebo **Kód expresní služby**.
3. Klikněte na tlačítko **Odeslat**.
4. Zobrazí se stránka podpory se seznamem příruček k systému.

Další informace o systému:

1. Přejděte na web **Dell.com/support**.
2. Vyberte svou zemi z rozevírací nabídky v pravém dolním rohu stránky.
  - a. Vyberte kategorii produktu.
  - b. Vyberte segment produktu.
  - c. Vyberte produkt.

Zobrazí se stránka podpory se seznamem různých kategorií podpory.

 **POZNÁMKA:** Vždy nejprve zkontrolujte a přečtěte aktualizace uvedené na adrese Dell.com/support, protože tyto aktualizace často nahrazují informace v ostatních dokumentech.

## Informace NOM (jen pro Mexiko)

K zařízení popsanému v tomto dokumentu se vztahují v souladu s požadavky oficiální mexické normy NOM následující informace:

Dovozce	Dell Inc. de México, S.A. de C.V. Paseo de la Reforma 2620-11° Piso Col. Lomas Atlas 11950 México, D.F.
Číslo modelu	B08S
Napájecí napětí	Napětí 200–240 V stř. pro jednotku zdroje napájení s příkonem 1400 W (pouze pro Čínu) nebo 1600 W 100–120 V stř. se dvěma 1600 W jednotkami zdroje napájení Poznámka: Musí být nainstalovány dvě jednotky zdroje napájení pro 100–120 V střídavého napětí
Frekvence	50/60 Hz
Spotřeba proudu	9 A s 1400 W jednotkou zdroje napájení 10 A s 1600 W jednotkou zdroje napájení 12 A se dvěma 1600W jednotkami zdroje napájení pro 100–120 V střídavého napětí



# Technické údaje

---

## Napájení

---

**POZNÁMKA:** Systém nepodporuje smíšenou instalaci 1400W a 1600W jednotek zdroje napájení.

**POZNÁMKA:** 1400 W a 1600W jednotky zdroje napájení jsou vyměnitelné za provozu a podporují výměnu za všech podmínek, pokud systém podporuje funkci Power throttling.

Střídavý proud (na jeden napájecí zdroj)

Příkon	1400 W (pouze pro Čínu)
Napětí	200–240 V stř., 50/60 Hz, maximální vstupní proud: 9 A
Odvod tepla	Maximálně 6024,376 BTU/hod.
Maximální nárazový proud	Počáteční nárazový proud nemůže překročit 55 A (ve špičce). Sekundární nárazový proud nemůže překročit 25 A (ve špičce).
Příkon	1600 W
Napětí	200–240 V stř., 50/60 Hz, maximální vstupní proud: 10 A
	100–120 V stř. / 200–240 V stř., 50/60 Hz, maximální vstupní proud: 12 A / 10 A
Odvod tepla	Maximálně 6033,979 BTU/hod.
Maximální nárazový proud	Počáteční nárazový proud a sekundární nárazový proud nemohou překročit hodnotu 50 A (ve špičce).
Stejnoseměrný proud s vysokým napětím (na jeden napájecí zdroj)	
Příkon	1400 W (pouze pro Čínu)
Napětí	240 V ss., 50/60 Hz, maximální vstupní proud: 9 A
Odvod tepla	Maximálně 5440,614 BTU/hod.
Maximální nárazový proud	Počáteční nárazový proud nemůže překročit 55 A (ve špičce). Sekundární nárazový proud nemůže překročit 25 A (ve špičce).

## Baterie (na každou základní desku)

---

Systémová baterie

3V CR2032 lithiová knoflíková baterie

---

## Prostředí

---

**POZNÁMKA:** Další informace o měřených údajích prostředí najdete pro jednotlivé systémové konfigurace na adrese [Dell.com/environmental\\_datasheets](http://Dell.com/environmental_datasheets).

---

Teplota	10 až 35 °C (50 až 95 °F) s maximálním nárůstem teploty o 10 °C za hodinu
Provozní	<p>POZNÁMKA: V nadmořských výškách nad 900 metrů je maximální provozní teplota snížena o –17,2 °C na každých 300 metrů.</p> <p>UPOZORNĚNÍ: Maximální počet paměťových modulů a pevných disků podporovaných v konfiguraci s uzlem o výšce 1U a procesory s příkonem 135 W a 145 W závisí na instalovaném zdroji napájení.</p>
Úložná	–40 až 65 °C (–40 až 149 °F) s maximálním nárůstem teploty o 20 °C za hodinu

---


# Dell PowerEdge C6320


## Guide de mise en route

Scannez pour voir des didacticiels vidéo, obtenir de la documentation et des informations de dépannage



**Quick Resource Locator**  
[Dell.com/QRL/Server/PEC6320](http://Dell.com/QRL/Server/PEC6320)

 **REMARQUE** : une REMARQUE fournit des informations importantes qui vous aident à mieux utiliser votre ordinateur.

 **PRÉCAUTION** : **PRÉCAUTION** vous avertit d'un risque de dommage matériel ou de perte de données et vous indique comment éviter le problème.

 **AVERTISSEMENT** : signale un risque d'endommagement du matériel, de blessure corporelle, voire de mort.

## Contrat de licence utilisateur final Dell

Avant d'utiliser le système, lisez le contrat de licence logicielle Dell fourni avec le système. Si vous n'acceptez pas les conditions du contrat, rendez-vous sur [Dell.com/contactdell](https://www.dell.com/contactdell).

Conservez tous les supports de logiciel fournis avec le système. Ces supports sont des copies de sauvegarde du logiciel installé sur le système.

**Copyright © 2016 Dell Inc. Tous droits réservés.** Le présent produit est protégé par les législations américaines et internationales sur le droit d'auteur et la propriété intellectuelle. Dell™ et le logo Dell sont des marques commerciales de Dell Inc. aux États-Unis et/ou dans d'autres pays. Toutes les autres marques et noms mentionnés dans le présent document sont des marques commerciales de leurs propriétaires respectifs.

### **PRÉCAUTION : zone à accès restreint.**

Ce serveur est conçu pour être installé uniquement dans des zones à accès restreint telles que définies selon la norme Cl. 1.2.7.3 de IEC 60950-1 : 2001 où ces deux conditions s'appliquent en même temps :

- Seuls peuvent avoir accès le personnel d'entretien et les utilisateurs qui ont été informés des motifs des restrictions appliquées à l'emplacement et des précautions à prendre.
- L'accès, qui se fait par l'intermédiaire d'un outil ou d'un verrou et d'une clé, ou par d'autres moyens de sécurité, est contrôlé par le responsable en charge de l'emplacement.


## Installation et configuration

---


 **AVERTISSEMENT : avant d'effectuer la procédure suivante, lisez et respectez les consignes de sécurité fournies avec le système.**

### Installation des rails sans outils

 **AVERTISSEMENT : demandez toujours de l'aide avant de soulever le système. N'essayez pas de le soulever seul, car vous risqueriez de vous blesser.**

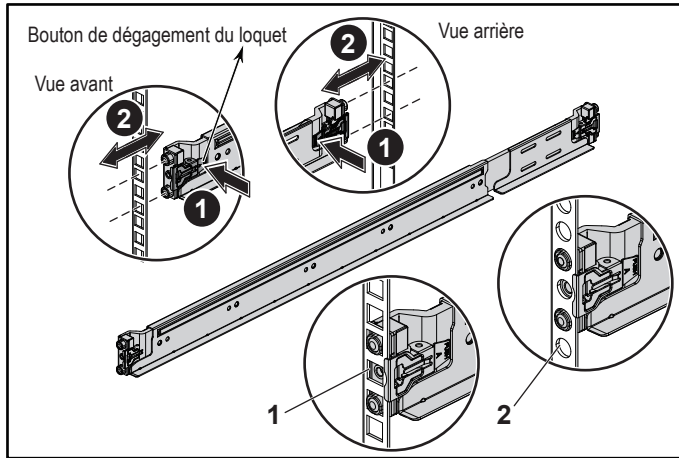
 **AVERTISSEMENT : afin d'éviter tout risque d'électrocution, vous devez disposer d'un troisième conducteur de mise à la terre pour l'installation du rack. L'équipement du rack doit assurer une ventilation suffisante pour bien refroidir le système.**

 **PRÉCAUTION : lorsque vous installez des rails dans un rack à trous carrés, vérifiez que les chevilles à tête carrée glissent bien dans les trous carrés.**

 **REMARQUE :** les rails peuvent aussi bien être utilisés dans un rack à trous carrés (élément 1 dans la figure ci-dessous) que dans un rack à trous ronds (élément 2 dans la figure ci-dessous).

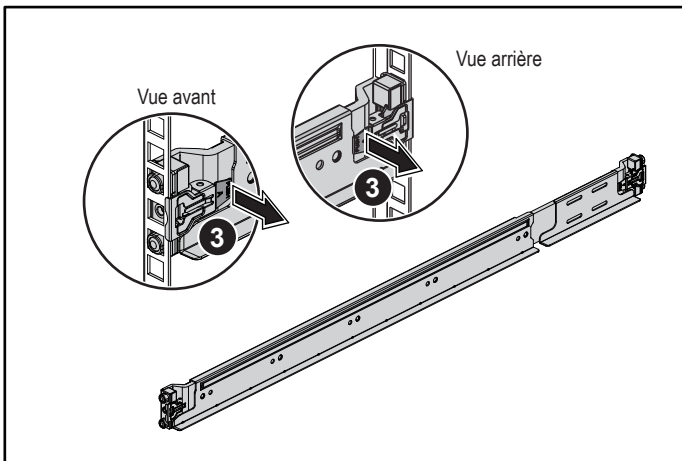
1. Pour ouvrir le loquet des rails, appuyez sur les boutons de dégagement des loquets situés au milieu de l'embout des rails. Voir **1** figure 1.
2. Alignez l'embout des rails sur les brides verticales pour que les chevilles de fixation s'insèrent dans le trou du bas le trou du haut des espaces en U souhaités. Voir **2** figure 1.

**Figure 1 : appuyer sur les boutons de dégagement des loquets**



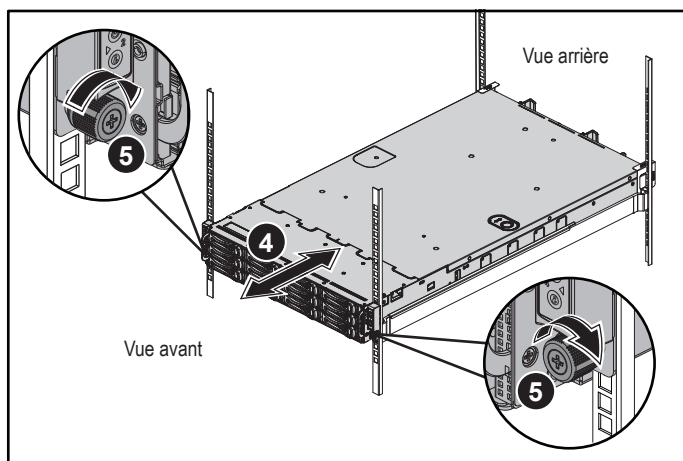
3. Pour verrouiller les loquets, engagez l'extrémité des rails jusqu'à ce qu'ils se fixent sur les brides verticales du rack et libérez les boutons de dégagement des loquets. Voir **3** figure 2.


**Figure 2 : libérer les boutons de dégagement des loquets**



4. Faites glisser le système dans le rack. Voir 4 figure 3.
5. Serrez les vis moletées afin de fixer les oreilles sur les brides du rack. Voir 5 figure 3.

**Figure 3 : installation du châssis dans le rack**



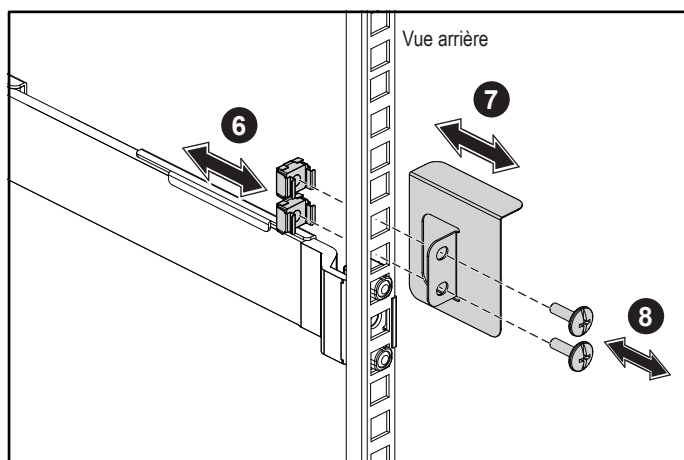
 **REMARQUE** : pour retirer les rails, appuyez sur le bouton de dégagement des loquets situé au milieu de l'embout et dégagez les rails un par un.

## Installation des supports d'expédition du stabilisateur de châssis (en option)

1. À l'arrière de chaque bride verticale, placez deux culots à vis dans les deux trous carrés situés juste au-dessus du rail. Voir **6** figure 4.
2. Installez sur les brides du rack les supports d'expédition du stabilisateur de châssis (en option). Voir **7** figure 4.
3. Installez et serrez les vis. Voir **8** figure 4.

**REMARQUE :** avant de transporter des systèmes déjà installés dans le rack, assurez-vous que les deux supports d'expédition du stabilisateur de châssis sont bien en place.

**Figure 4 : installation des supports d'expédition du stabilisateur de châssis**




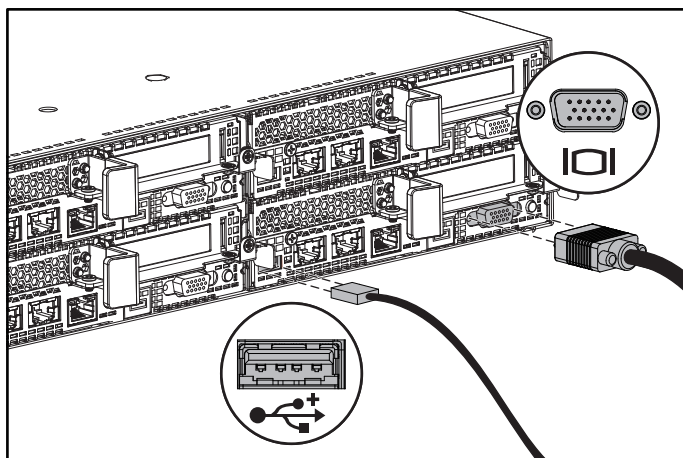


## Facultatif — Connexion du clavier, de la souris et du moniteur

Connectez le clavier, la souris et le moniteur (facultatif).

Aidez-vous des icônes des connecteurs situées à l'arrière du système pour savoir où brancher chaque câble. N'oubliez pas de serrer les vis situées sur le connecteur du câble du moniteur, s'il en est équipé.

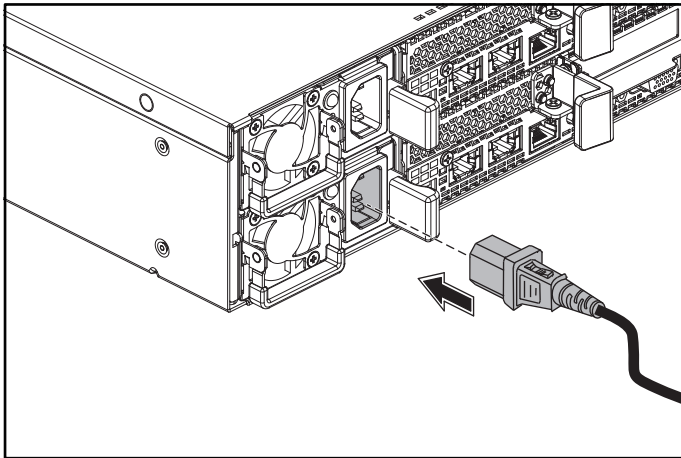
 **REMARQUE :** le système ne prend en charge qu'un seul port USB et qu'un port micro-USB. Si vous avez besoin de plus d'un port USB, utilisez un concentrateur USB ou un câble d'adaptateur.



## Branchement du ou des câbles d'alimentation

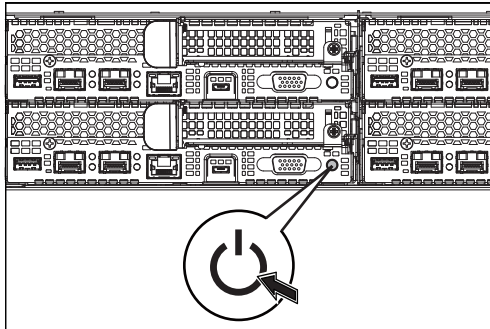
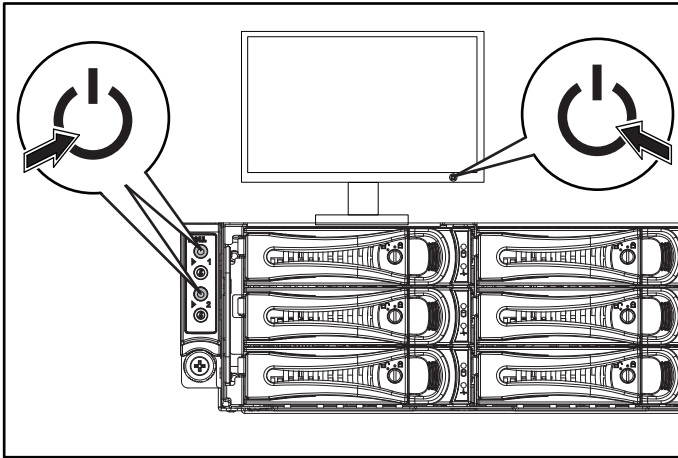
Branchez le ou les câbles d'alimentation au système et, si vous utilisez un moniteur, branchez son câble d'alimentation. Branchez ensuite l'autre extrémité des câbles d'alimentation sur une prise de courant mise à la terre ou sur une source d'alimentation autonome (onduleur ou unité de distribution de l'alimentation).

**REMARQUE :** le système peut accepter en entrée du courant aussi bien CA que HVDC et il peut prendre en charge jusqu'à deux bloc d'alimentation de 1400 W (tension d'entrée nominale de 200-240 VCA) ou jusqu'à deux blocs d'alimentation de 1600 W (tension d'entrée nominale de 200-240 VCA). Les blocs d'alimentation de 1400 W sont pris en charge uniquement pour la Chine.



## Activation du système

Appuyez sur le ou les boutons d'alimentation situés à l'avant ou à l'arrière du système. Les voyants d'alimentation s'allument en vert.



## Trouver de l'aide

**⚠ AVERTISSEMENT : voir les informations sur la sécurité et les réglementations fournies avec votre système. Les informations sur la garantie se trouvent soit dans ce document, soit dans un document distinct.**

Le document Hardware Owner's Manual (Manuel du propriétaire du matériel) présente les caractéristiques du système et contient des informations de dépannage et des instructions d'installation ou de remplacement des composants. Ce document est disponible sur [Dell.com/support](https://www.dell.com/support).

La documentation relative aux applications de gestion de systèmes Dell donne des informations sur l'installation et l'utilisation du logiciel de gestion de systèmes. Ce document est disponible en ligne sur **Dell.com/support**.


Pour accéder immédiatement aux informations de votre système :

1. Allez sur **Dell.com/support**.
2. Entrez le numéro de service de votre système dans le champ **Saisir votre numéro de service** ou dans le champ **Code de service express**.
3. Cliquez sur **Envoyer**.
4. La page de support qui répertorie les manuels du système s'affiche.

Pour plus d'informations à propos de votre système :

1. Allez sur **Dell.com/support**.
2. Sélectionnez votre pays dans la liste déroulante située dans l'angle supérieur droit de la page.
  - a. Sélectionnez la catégorie de votre produit.
  - b. Sélectionnez la gamme de votre produit.
  - c. Sélectionnez votre produit.

La page de support qui répertorie les différentes catégories de support s'affiche.

 **REMARQUE** : vérifiez toujours sur Dell.com/support si des mises à jour sont disponibles et ne manquez pas de lire les informations concernant ces mises à jour, car elles remplacent souvent celles contenues dans les autres documents.

## Informations sur la NOM (Mexique uniquement)

---

Les informations suivantes sont fournies sur l'appareil décrit dans ce document, conformément aux exigences de la Norme Officielle Mexicaine (NOM) :

Importateur	Dell Inc. de México, S.A. de C.V. Paseo de la Reforma 2620-11° Piso Col. Lomas Atlas 11950 México, D.F.
Numéro de modèle	B08S
Tension d'alimentation	200-240 VCA avec un bloc d'alimentation de 1400 W (pour la Chine uniquement) ou de 1600 W 100-120 VCA avec des blocs d'alimentation de 1600 W

	Remarque : deux blocs d'alimentation doivent être installés pour 100-120 VCA
Fréquence	50/60 Hz
Consommation de courant	9 A avec bloc d'alimentation de 1400 W
	10 A avec bloc d'alimentation de 1600 W
	12 A avec deux blocs d'alimentation de 1600 W à 100-120 VCA

## Spécifications techniques

### Alimentation

**REMARQUE :** le système ne prend pas en charge une installation mélangeant des blocs d'alimentation de 1400 W et de 1600 W.

**REMARQUE :** les blocs d'alimentation de 1400 W et de 1600 W sont remplaçables à chaud et prennent en charge le remplacement à chaud dans n'importe quel état si le système comporte la fonctionnalité de ralentissement de l'alimentation.

Bloc d'alimentation en CA (par bloc d'alimentation)

Puissance	1400 W (pour la Chine uniquement)
Tension	200-240 VCA, 50/60 Hz, courant maximal d'entrée : 9 A
Dissipation thermique	6024,376 BTU/h maximum
Courant d'appel maximal	Le courant d'appel initial ne peut excéder 55 A (pointe). Le courant d'appel secondaire ne peut excéder 25 A (pointe).
Puissance	1600 W
Tension	200-240 VCA, 50/60 Hz, courant maximal d'entrée : 10 A
	100-120 VCA/200-240 VCA, 50/60 Hz, courant maximal d'entrée : 12 A/10 A
Dissipation thermique	6033,979 BTU/h maximum
Courant d'appel maximal	Le courant d'appel initial et le courant d'appel secondaire ne peuvent excéder 50 A (pointe).
Bloc d'alimentation HVDC (par bloc d'alimentation)	

## Alimentation

Puissance	1400 W (pour la Chine uniquement)
Tension	240 VCC, 50/60 Hz, courant maximal d'entrée : 9 A
Dissipation thermique	5440,614 BTU/h maximum
Courant d'appel maximal	Le courant d'appel initial ne peut excéder 55 A (pointe). Le courant d'appel secondaire ne peut excéder 25 A (pointe).

## Pile (par carte système)

Pile du système	Pile bouton au lithium 3 V CR2032
-----------------	-----------------------------------

## Spécifications environnementales

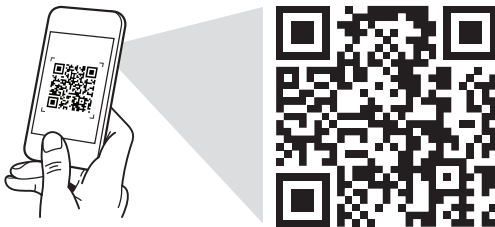
**REMARQUE** : pour en savoir plus sur les mesures environnementales liées à différentes configurations particulières, allez sur [Dell.com/environmental\\_datasheets](http://Dell.com/environmental_datasheets).

Température	De 10 °C à 35 °C (50 °F à 95 °F) avec un gradient thermique maximal de 10 °C par heure
En fonctionnement	REMARQUE : pour les altitudes supérieures à 0,90 km (2950 pieds), la température maximale de fonctionnement est réduite à 17 °C/0,17 km (1 °F/550 pieds) PRÉCAUTION : le nombre maximal de barrettes de mémoire et de disques durs pris en charge sur une configuration de nœuds 1U avec des processeurs de 135 W et 145 W dépend du bloc d'alimentation installé.
En entreposage	De -40 °C à 65 °C (-40 °F à 149 °F) avec un gradient thermique maximal de 20 °C par heure




# Dell PowerEdge C6320

## Handbuch zum Einstieg

Scannen, um Videos zu Hilfe und Anleitungen,  
Dokumentationen und Informationen zur  
Fehlerbehebung zu sehen



**Quick Resource Locator**  
[Dell.com/QRL/Server/PEC6320](http://Dell.com/QRL/Server/PEC6320)

-  **ANMERKUNG:** Eine ANMERKUNG macht auf wichtige Informationen aufmerksam, die die Arbeit mit dem Computer erleichtern.
-  **VORSICHTSHINWEIS:** Ein VORSICHTSHINWEIS warnt vor möglichen Beschädigungen der Hardware oder vor Datenverlust und zeigt, wie diese vermieden werden können.
-  **WARNUNG:** Mit WARNUNG wird auf eine potenziell gefährliche Situation hingewiesen, die zu Sachschäden, Verletzungen oder zum Tod führen kann.

## Dell Endbenutzer-Lizenzvereinbarung

Bevor Sie das System verwenden, lesen Sie die im Lieferumfang enthaltene Dell Software-Lizenzvereinbarung. Wenn Sie die Bedingungen nicht akzeptieren, besuchen Sie [Dell.com/contactdell](http://Dell.com/contactdell).

Speichern Sie sämtliche im Lieferumfang Ihres Systems enthaltene Softwaremedien. Diese Medien sind Sicherungskopien der auf Ihrem System installierten Software.

**Copyright © 2016 Dell Inc. Alle Rechte vorbehalten.** Dieses Produkt ist durch US-amerikanische und internationale Urheberrechte und Rechte zum Schutz von geistigem Eigentum geschützt. Dell™ und das Dell Logo sind Marken von Dell Inc. in den USA und/oder anderen Gerichtsbarkeiten. Alle anderen hierin erwähnten Marken und Namen sind möglicherweise Marken ihrer jeweiligen Unternehmen.

2016 – 01

Teilenr. CFK9F

Rev. A01




### **VORSICHTSHINWEIS: Standort mit Zugangsbeschränkung**

Dieser Server ist ausschließlich für eine Installation an Standorten mit Zugangsbeschränkung gemäß Definition in 1.2.7.3 von IEC 60950-1: 2001 vorgesehen, an denen die folgenden zwei Voraussetzungen erfüllt werden:


- Zugang dürfen nur Service-Mitarbeiter oder Benutzer erhalten, die über die Gründe für die Einschränkungen hinsichtlich des Standorts und jegliche notwendige Vorsichtsmaßnahmen unterrichtet sind.
- Der Zugang erfolgt durch die Nutzung eines Werkzeugs, einer Sperre, eines Schlüssels oder anderer Sicherungsvorrichtungen und wird durch die für den Standort zuständige Dienststelle kontrolliert.


## Installation und Konfiguration

---


 **WARNUNG:** Lesen und befolgen Sie vor dem Ausführen der folgenden Schritte die Sicherheitshinweise für das System.

### Installieren der Schienenvorrichtung (ohne Werkzeug)

 **WARNUNG:** Beim Anheben des Systems sollten Sie sich stets von anderen helfen lassen. Um Verletzungen zu vermeiden, sollten Sie nicht versuchen, das System allein zu bewegen.

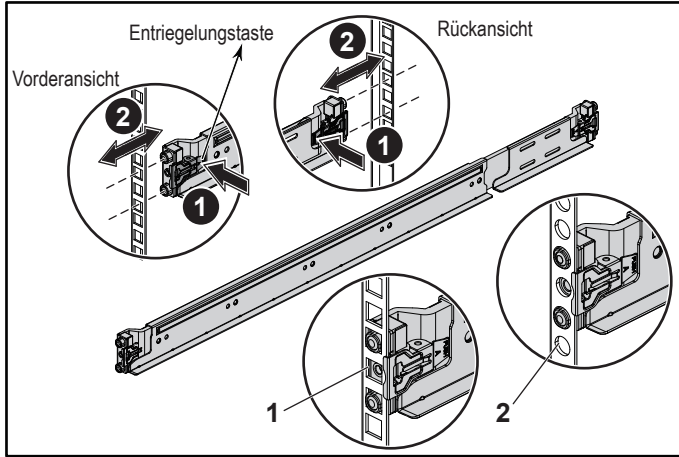
 **WARNUNG:** Um die Gefahr eines elektrischen Schlags zu vermeiden, ist für die Rack-Installation ein Erdungsleiter (dritter Anschlussdraht) erforderlich. Die Rack-Ausrüstung muss genügend Luftbewegung um das System ermöglichen, um eine ausreichende Kühlung aufrechtzuerhalten.

 **VORSICHTSHINWEIS:** Beim Installieren von Schienen in einem Rack mit Vierkantlöchern muss darauf geachtet werden, dass die Vierkantzapfen in die Löcher eingreifen.

 **ANMERKUNG:** Die Schienen lassen sich sowohl bei Racks mit Vierkantlöchern (Element 1 in der Abbildung) als auch bei Racks mit Rundlöchern einsetzen (Element 2 in der Abbildung).

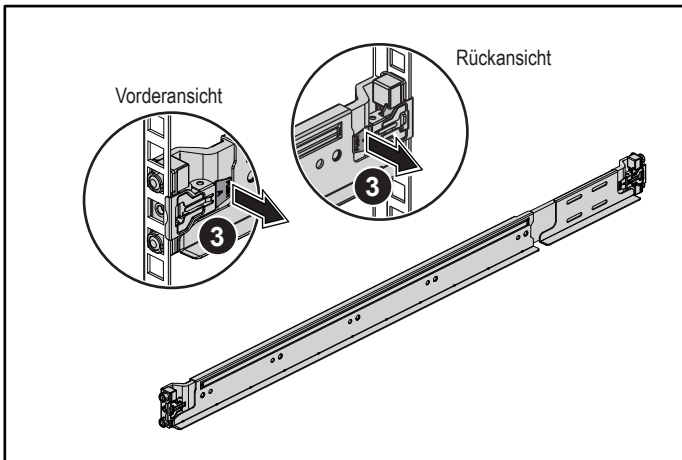
1. Um die Schienenverriegelungen zu öffnen, ziehen Sie an den Verriegelungsklinken an den Mittelpunkten des Endstücks der Schiene. Siehe **1** in Abbildung 1.
2. Richten Sie die Endstücke der Schienen mit den vertikalen Rackflanschen so aus, dass die Zapfen in die unteren und oberen Löcher der gewünschten Befestigungseinheit eingreifen. Siehe **2** in Abbildung 1.

**Abbildung 1: Drücken der Verriegelungsklinken**



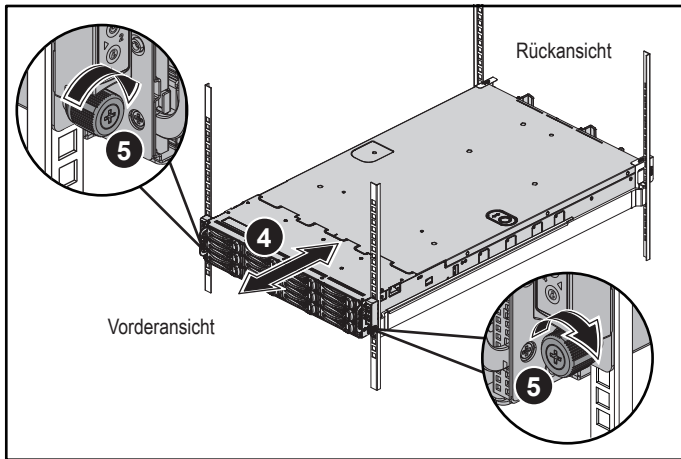
3. Um die Verriegelungen zu fixieren, lassen Sie die Enden der Schienen einrasten, bis sie auf den vertikalen Rackflanschen sitzen, und lösen Sie die Verriegelungsklinken. Siehe **3** in Abbildung 2.

**Abbildung 2: Lösen der Verriegelungsklinken**



4. Schieben Sie das System in das Rack. Siehe **4** in Abbildung 3.
5. Ziehen Sie die Flügelschraube fest, um die Rack-Winkel an den Rackflanschen zu befestigen. Siehe **5** in Abbildung 3.

**Abbildung 3: Installieren des Gehäuses im Rack**



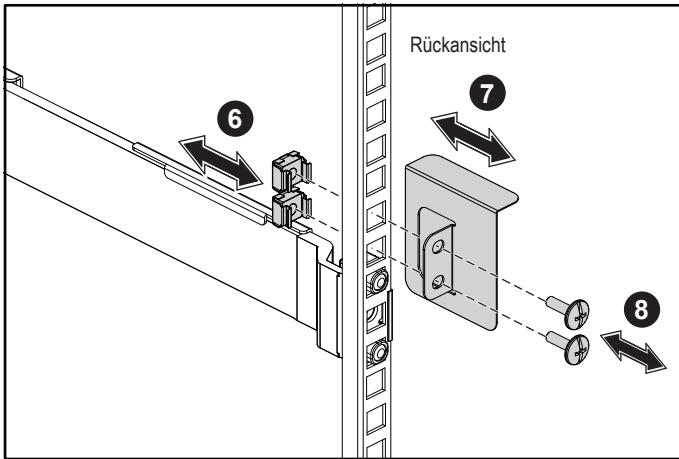
**ANMERKUNG:** Um die Schienen zu entfernen, ziehen Sie an den Mittelpunkten des Endstücks und lösen Sie die einzelnen Schienen.

# Installieren der optionalen Sicherungsklammern zur Gehäusestabilisierung

1. Setzen Sie an jedem vertikalen Rackflansch auf der Rückseite zwei Schraubsockel in die zwei Vierkantlöcher über der Schiene ein. Siehe **6** in Abbildung 4.
2. Bringen Sie die optionalen Sicherungsklammern zur Gehäusestabilisierung an die Rackflansche an. Siehe **7** in Abbildung 4.
3. Bringen Sie die Schrauben an und ziehen Sie sie fest. Siehe **8** in Abbildung 4.

**ANMERKUNG:** Um bereits im Rack installierte Systeme zu transportieren, stellen Sie sicher, dass die zwei Sicherungsklammern zur Gehäusestabilisierung angebracht sind.

**Abbildung 4: Anbringen der Sicherungsklammern zur Gehäusestabilisierung**

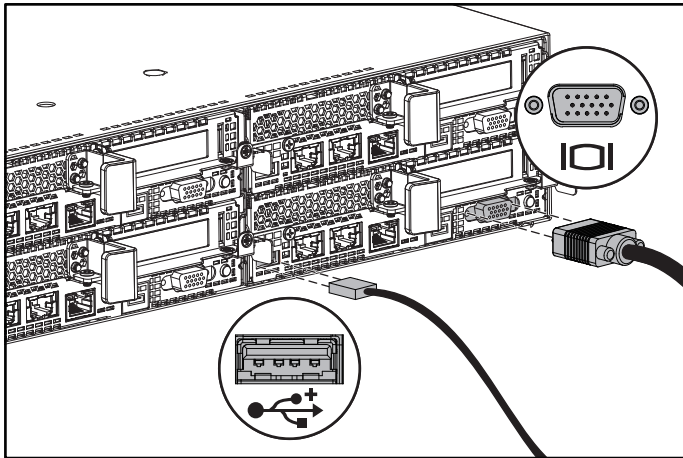


# Optional – Anschließen von Tastatur, Maus und Bildschirm

Schließen Sie die Tastatur, die Maus und den Bildschirm (optional) an.

Die Anschlüsse auf der Rückseite des Systems sind mit Symbolen gekennzeichnet, mit denen sich die entsprechenden Kabel zuordnen lassen. Denken Sie daran, gegebenenfalls die Schrauben am Stecker des Bildschirmkabels festzuziehen.

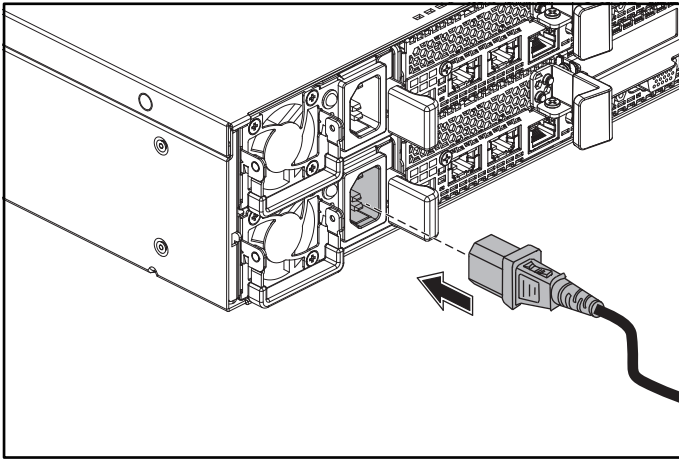
**ANMERKUNG:** Beachten Sie, dass das System nur einen USB-Anschluss und einen Mikro-USB-Anschluss unterstützt. Wenn Sie mehr als einen USB-Ausgang gleichzeitig benötigen, verwenden Sie einen USB-Hub oder ein USB-Adapterkabel.



## Anschließen des/der Netzstromkabel(s)

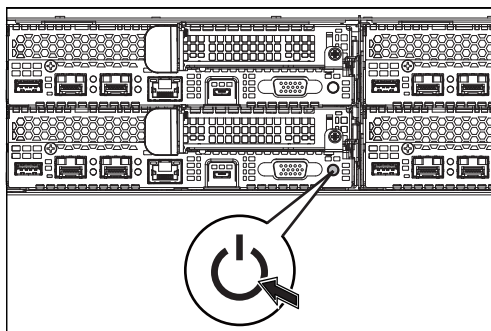
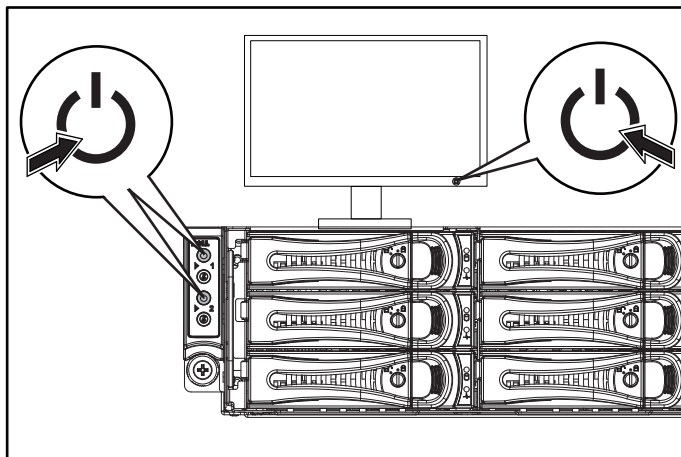
Schließen Sie das/die System-Netzstromkabel an das System an. Falls ein Bildschirm verwendet wird, schließen Sie auch hier das zugehörige Netzstromkabel an. Verbinden Sie das andere Ende des Netzstromkabels mit einer geerdeten Steckdose oder einer separaten Spannungsquelle, etwa einer unterbrechungsfreien Stromversorgung oder einem Stromverteiler.

**ANMERKUNG:** Das System unterstützt sowohl AC- als auch HGÜ-Versorgungsanschlüsse und bis zu zwei 1400-Watt-Netzteile (200 bis 240 Volt Wechselstrom-Nenneingangsspannung) oder bis zu zwei 1600-W-Netzteile (200 bis 240 Volt Wechselstrom-Nenneingangsspannung). 1400-W-Netzteile werden nur für China unterstützt.



## Einschalten des Systems

Drücken Sie den/die Netzschalter an der Vorder- oder Rückseite des Systems.  
Die Betriebsanzeige wird grün.



## Wie Sie Hilfe bekommen

**⚠️ WARNUNG:** Beachten Sie die Sicherheits- und Betriebsbestimmungen, die mit dem System geliefert wurden. Garantiebestimmungen können hierin enthalten oder als separates Dokument beigelegt sein.

Im Hardware-Benutzerhandbuch erhalten Sie Informationen über Systemfunktionen, zur Fehlerbehebung am System und zum Installieren oder Austauschen von Systemkomponenten. Dieses Dokument ist unter [Dell.com/support](http://Dell.com/support) verfügbar.

Die Dokumentation zur Dell-Systemverwaltungsanwendung enthält Informationen zum Installieren und Verwenden der Systemverwaltungssoftware. Dieses Dokument ist online unter [Dell.com/support](http://Dell.com/support) verfügbar.

Für einen sofortigen Zugriff auf Ihre Systeminformationen:

1. Besuchen Sie **Dell.com/support**.
2. Geben Sie Ihre Service-Tag-Nummer im Feld **Geben Sie Ihre Service-Tag-Nummer ein** oder **Express-Servicecode** ein.
3. Klicken Sie auf **Senden**.
4. Die Support-Seite, auf der die Systemhandbücher aufgelistet sind, wird angezeigt.

Für weitere Informationen zu Ihrem System:

1. Besuchen Sie **Dell.com/support**.
2. Wählen Sie Ihr Land im Dropdown-Menü rechts unten auf der Seite aus.
  - a. Wählen Sie Ihre Produktkategorie aus.
  - b. Wählen Sie Ihr Produktsegment aus.
  - c. Wählen Sie Ihr Produkt aus.

Die Support-Seite, auf der die verschiedenen Supportkategorien aufgelistet sind, wird angezeigt.

 **ANMERKUNG:** Wenn auf der Website Dell.com/support aktualisierte Dokumente vorliegen, lesen Sie diese immer zuerst, denn Informationen in anderen Dokumenten werden damit gegebenenfalls ungültig.

## NOM-Informationen (nur Mexiko)

Die folgenden Informationen beziehen sich auf das in diesem Dokument beschriebene Gerät und entsprechen den mexikanischen Normen (NOM):

Importeur	Dell Inc. de México, S.A. de C.V. Paseo de la Reforma 2620-11° Piso Col. Lomas Atlas 11950 México, D.F.
Modellnummer	B08S
Versorgungsspannung	200-240 V AC mit 1400 W (nur für China) oder 1600-W-Netzteil 100-120 V AC mit zwei 1600-W-Netzteilen Anmerkung: Für 100-120 V AC müssen zwei Netzteile installiert werden.
Frequenz	50/60 Hz
Stromaufnahme	9 A mit 1400-W-Netzteil 10 A mit 1600-W-Netzteil 12 A mit zwei 1600-W-Netzteilen bei 100-120 V AC



# Technische Daten

---

## Stromversorgung

---

**ANMERKUNG:** Das System unterstützt keine gemischte Installation von 1400-W- und 1600-W-Netzteilen.

**ANMERKUNG:** Die 1400-W- und 1600-W-Netzteile sind Hot-Swap-fähig und unterstützen Hot-Swap in jedem Zustand, wenn das System über die Funktion zur Stromdrosselung verfügt.

Wechselstromversorgung (je Netzteil)

Leistung	1400 W (nur China)
Spannung	200-240 V AC, 50/60 Hz, maximaler Eingangsstrom: 9 A
Wärmeabgabe	6024,376 BTU/h (maximal)
Maximaler Einschaltstrom	Der anfängliche Einschaltstrom darf 55 A (Spitze) nicht übersteigen. Der nachfolgende Einschaltstrom darf 25 A (Spitze) nicht übersteigen.
Leistung	1600 W
Spannung	200-240 V AC, 50/60 Hz, maximaler Eingangsstrom: 10 A
Wärmeabgabe	100-120 V AC / 200-240 V AC, 50/60 Hz, maximaler Eingangsstrom: 12 A/10 A
Maximaler Einschaltstrom	6033,979 BTU/h (maximal)
Hochspannungs- Wechselstromversorgung (je Netzteil)	Der anfängliche und der nachfolgende Einschaltstrom dürfen 50 A (Spitze) nicht übersteigen.
Leistung	1400 W (nur China)
Spannung	240 V DC, 50/60 Hz, maximaler Eingangsstrom: 9 A
Wärmeabgabe	5440,614 BTU/h (maximal)
Maximaler Einschaltstrom	Der anfängliche Einschaltstrom darf 55 A (Spitze) nicht übersteigen. Der nachfolgende Einschaltstrom darf 25 A (Spitze) nicht übersteigen.

## Batterie (je Systemplatine)

---

Systembatterie	3-V-Lithium-Knopfzellenbatterie (CR2032)
----------------	---

---

## Umgebungsbedingungen

---

**ANMERKUNG:** Weitere Informationen zu Umgebungsbedingungen bei verschiedenen Systemkonfigurationen finden Sie unter [Dell.com/environmental\\_datasheets](http://Dell.com/environmental_datasheets).

---

Temperatur	10 bis 35 °C (50 bis 95 °F) mit einem maximalen Temperaturgradienten von 10 °C pro Stunde.
Während des Betriebs	ANMERKUNG: Bei Höhen über 900 Meter verringert sich die maximale Betriebstemperatur um 1 °C/300 m. VORSICHTSHINWEIS: Die maximale Anzahl von Speichermodulen und Festplatten, die auf 1U-Knoten-Konfiguration mit 145-W- und 135-W-Prozessoren unterstützt wird, hängt vom installierten Netzteil ab.
Speicher	–40 bis 65 °C (–40 bis 149 °F) mit einem maximalen Temperaturgradienten von 20 °C pro Stunde.

---

# Dell PowerEdge C6320

## Οδηγός «Τα πρώτα βήματα»

Αναζητήστε βίντεο για τον τρόπο χρήσης του συστήματος, τεκμηρίωση και πληροφορίες για την αντιμετώπιση προβλημάτων



**Quick Resource Locator**  
[Dell.com/QRL/Server/PEC6320](https://Dell.com/QRL/Server/PEC6320)



**ΣΗΜΕΙΩΣΗ:** Η ΣΗΜΕΙΩΣΗ υποδεικνύει σημαντικές πληροφορίες που σας βοηθούν να χρησιμοποιείτε καλύτερα τον υπολογιστή σας.



**ΠΡΟΣΟΧΗ:** Η ΠΡΟΣΟΧΗ υποδεικνύει είτε ενδεχόμενη ζημιά στο υλισμικό είτε απώλεια δεδομένων και σας ενημερώνει για τον τρόπο με τον οποίο μπορείτε να αποφύγετε το πρόβλημα.



**ΠΡΟΕΙΔΟΠΟΙΗΣΗ:** Η ΠΡΟΕΙΔΟΠΟΙΗΣΗ υποδεικνύει ότι υπάρχει το ενδεχόμενο πρόκλησης υλικής ζημιάς, σωματικού τραυματισμού ή θανάσιμου τραυματισμού.

## Συμφωνία αδειοδότησης της Dell για τον τελικό χρήστη

Προτού χρησιμοποιήσετε το σύστημά σας, διαβάστε τη «Συμφωνία αδειοδότησης λογισμικού της Dell» που το συνόδευε όταν το παραλάβατε. Αν δεν αποδέχεστε τους όρους της συμφωνίας, ανατρέξτε στην ιστοσελίδα [Dell.com/contactdell](http://Dell.com/contactdell).

Φυλάξτε σε ασφαλές σημείο όλα τα μέσα λογισμικού που συνόδευαν το σύστημά σας όταν το παραλάβατε. Τα μέσα αυτά είναι αντίγραφα ασφαλείας των λογισμικών που υπάρχουν εγκατεστημένα στο σύστημά σας.

**Copyright © 2016 Dell Inc. Με επιφύλαξη παντός δικαιώματος.** Το προϊόν προστατεύεται από τη νομοθεσία των ΗΠΑ και τη διεθνή νομοθεσία για τα πνευματικά δικαιώματα και την πνευματική ιδιοκτησία. Η ονομασία Dell™ και το λογότυπο της Dell είναι εμπορικά σήματα της Dell Inc. στις ΗΠΑ και/ή στη δικαιοδοσία άλλων χωρών. Όλα τα υπόλοιπα σήματα και όλες οι υπόλοιπες ονομασίες που μνημονεύονται στο έγγραφο ενδέχεται να είναι εμπορικά σήματα των αντίστοιχων εταιρειών τους.

### **△ ΠΡΟΣΟΧΗ: Τοποθεσία περιορισμένης πρόσβασης**

Ο συγκεκριμένος διακομιστής προορίζεται για εγκατάσταση μόνο σε τοποθεσίες περιορισμένης πρόσβασης όπως καθορίζεται στη Διάταξη 1.2.7.3 του IEC 60950-1: 2001 όπου ισχύουν και οι δύο ακόλουθες προϋποθέσεις:

- Πρόσβαση μπορούν να αποκτήσουν μόνο τεχνικοί συντήρησης ή χρήστες οι οποίοι έχουν ενημερωθεί για τους λόγους των περιορισμών που ισχύουν στη συγκεκριμένη τοποθεσία και για τις απαιτούμενες προφυλάξεις.
- Η πρόσβαση επιτυγχάνεται μέσω ειδικού εργαλείου ή κλειδαριάς και κλειδιού ή άλλων τρόπων διαφύλαξης της ασφάλειας και ελέγχεται από τον φορέα που έχει την ευθύνη για την τοποθεσία.

## **Εγκατάσταση και διάρθρωση**

---

**⚠ ΠΡΟΕΙΔΟΠΟΙΗΣΗ: Προτού εκτελέσετε τη διαδικασία που ακολουθεί, ανασκοπήστε και ακολουθήστε τις οδηγίες ασφαλείας που παραλάβατε μαζί το σύστημα.**

### **Εγκατάσταση της λύσης με ράγα χωρίς εργαλεία**

**⚠ ΠΡΟΕΙΔΟΠΟΙΗΣΗ: Όποτε χρειαστεί να σηκώσετε το σύστημα, ζητήστε να σας βοηθήσουν και άλλα άτομα. Για να αποφύγετε τον κίνδυνο τραυματισμού, μην επιχειρήσετε να σηκώσετε το σύστημα χωρίς τη βοήθεια άλλων ατόμων.**

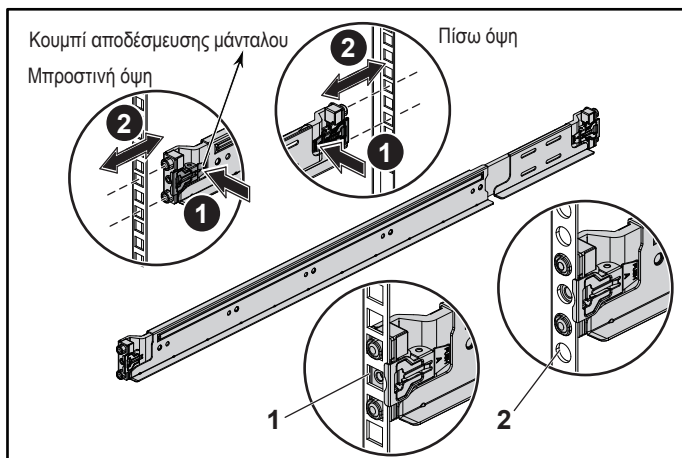
**⚠ ΠΡΟΕΙΔΟΠΟΙΗΣΗ: Για να αποφύγετε τον κίνδυνο ηλεκτροπληξίας, χρειάζεστε έναν τρίτο αγωγό γείωσης ασφαλείας για την εγκατάσταση του rack. Ο εξοπλισμός του rack πρέπει να παρέχει επαρκή ροή αέρα στο σύστημα για να διασφαλίζεται η σωστή ψύξη του.**

**△ ΠΡΟΣΟΧΗ: Κατά την εγκατάσταση ραγών σε rack με τετράγωνες οπές, έχει σημασία να διασφαλίσετε ότι μπορείτε να μετακινήσετε την τετράγωνη σφήνα μέσα στις τετράγωνες οπές.**

**✎ ΣΗΜΕΙΩΣΗ: Μπορείτε να χρησιμοποιήσετε τις ράγες τόσο σε rack με τετράγωνες οπές (είδος 1 στην εικόνα που ακολουθεί) όσο και σε rack με στρογγυλές οπές (είδος 2 στην εικόνα που ακολουθεί).**

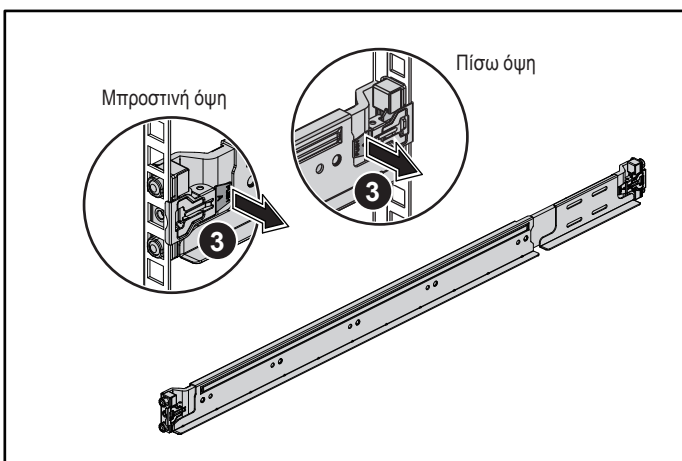
1. Για να ανοίξετε τα μάνταλα των ραγών, πατήστε τα κουμπιά αποδέσμευσης των μάνταλων στα μεσαία σημεία του ακραίου τμήματος. Ανατρέξτε στο **1** στην Εικόνα 1.
2. Ευθυγραμμίστε τα ακραία τμήματα των ραγών επάνω στις κατακόρυφες φλάντζες του rack για να εφαρμόσουν οι σφήνες στην κάτω και στην επάνω οπή των επιθυμητών διαστημάτων στη διάταξη σχήματος U. Ανατρέξτε στο **2** στην Εικόνα 1.

### Εικόνα 1: Πάτημα των κουμπιών αποδέσμευσης των μάνταλων



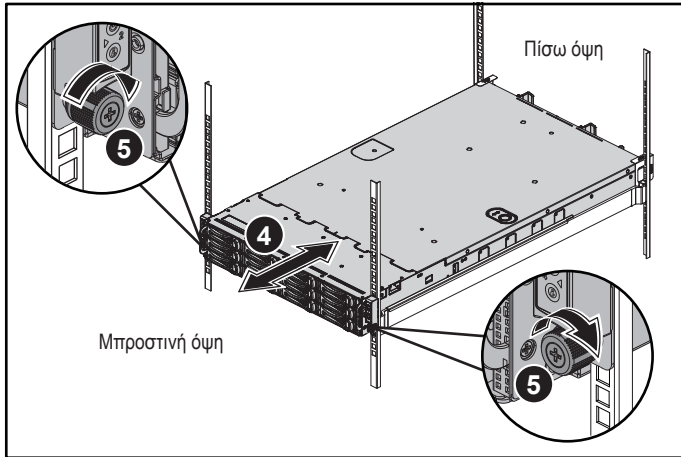
3. Για να ασφαλίσετε τα μάνταλα στη σωστή τους θέση, δεσμεύστε τα άκρα των ραγών τόσο ώστε να ακουμπήσουν επάνω στις κατακόρυφες φλάντζες του rack και αφήστε τα κουμπιά αποδέσμευσης των μάνταλων. Ανατρέξτε στο **3** στην Εικόνα 2.

### Εικόνα 2: Απελευθέρωση των κουμπιών αποδέσμευσης των μάνταλων



4. Περάστε συρτά το σύστημα μέσα στο rack. Ανατρέξτε στο **4** στην Εικόνα 3.
5. Σφίξτε τις χειρόβιδες για να ασφαλίσετε τα αφτιά του rack στις φλάντζες του. Ανατρέξτε στο **5** στην Εικόνα 3.

### Εικόνα 3: Εγκατάσταση του πλαισίου επάνω στο rack



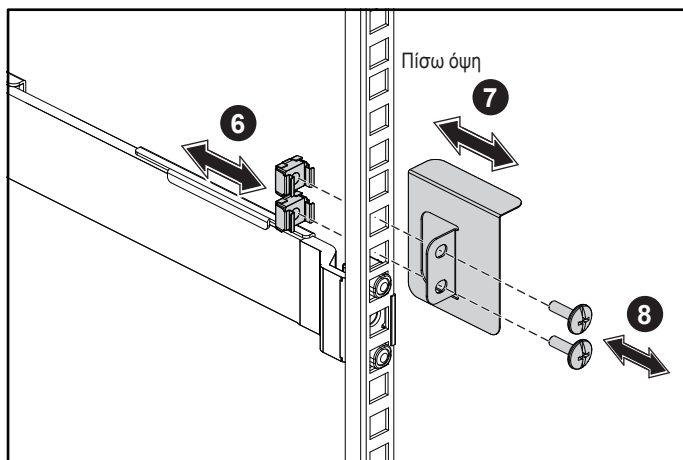
- ΣΗΜΕΙΩΣΗ:** Για να αφαιρέσετε τις ράγες, πατήστε το κουμπί αποδέσμευσης κάθε μάνταλου στο μεσαίο σημείο του ακραίου τμήματος και βγάλτε κάθε ράγα από τη θέση της.

## Εγκατάσταση των προαιρετικών υποστηριγμάτων σταθεροποίησης του πλαισίου κατά την αποστολή του

1. Στην πίσω πλευρά κάθε κατακόρυφης φλάντζας του rack, τοποθετήστε δύο βάσεις βιδών μέσα στις δύο τετράγωνες οπές επάνω από τη ράγα. Ανατρέξτε στο **6** στην Εικόνα 4.
2. Εγκαταστήστε τα προαιρετικά υποστηρίγματα σταθεροποίησης του πλαισίου κατά την αποστολή του επάνω στις φλάντζες του rack. Ανατρέξτε στο **7** στην Εικόνα 4.
3. Εγκαταστήστε και σφίξτε τις βίδες. Ανατρέξτε στο **8** στην Εικόνα 4.

**ΣΗΜΕΙΩΣΗ:** Για να μεταφέρετε συστήματα που είναι ήδη εγκατεστημένα στο rack, βεβαιωθείτε ότι είναι στη θέση τους τα δύο υποστηρίγματα σταθεροποίησης του πλαισίου κατά την αποστολή του.

**Εικόνα 4: Εγκατάσταση των υποστηριγμάτων σταθεροποίησης του πλαισίου κατά την αποστολή του**



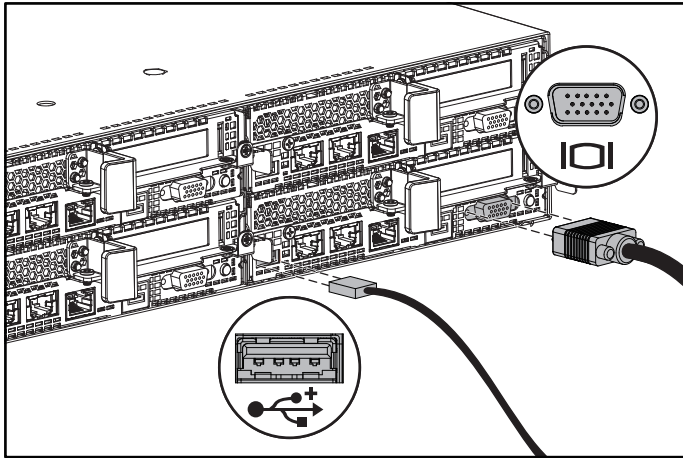


# Προαιρετικά — Συνδέστε το πληκτρολόγιο, το ποντίκι και την οθόνη

Συνδέστε το πληκτρολόγιο, το ποντίκι και την οθόνη (προαιρετικά).

Οι σύνδεσμοι στην πίσω πλευρά του συστήματός σας έχουν εικονίδια που υποδεικνύουν ποιο καλώδιο πρέπει να βυσματώσετε μέσα σε κάθε σύνδεσμο. Φροντίστε να σφίξετε τις βίδες (αν υπάρχουν) στον σύνδεσμο του καλωδίου της οθόνης.

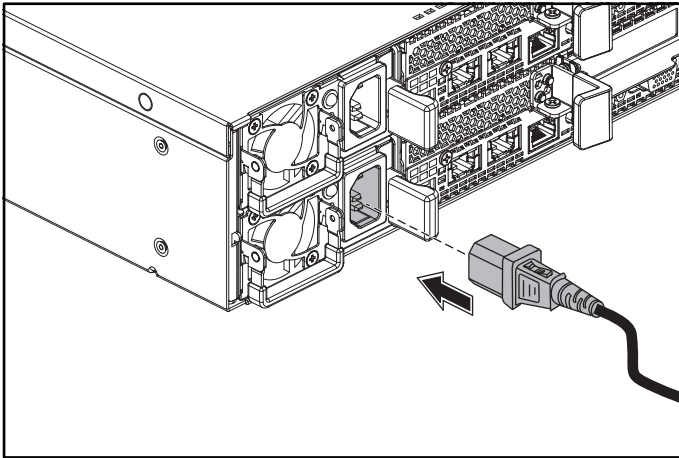
**ΣΗΜΕΙΩΣΗ:** Θα πρέπει να έχετε υπόψη σας ότι το σύστημα υποστηρίζει μόνο μία θύρα USB και μία θύρα micro USB. Αν χρειάζεστε πάνω από μία έξοδο USB κάθε φορά, χρησιμοποιήστε διανομέα USB ή καλώδιο προσαρμογέα.



## Σύνδεση των καλωδίων τροφοδοσίας

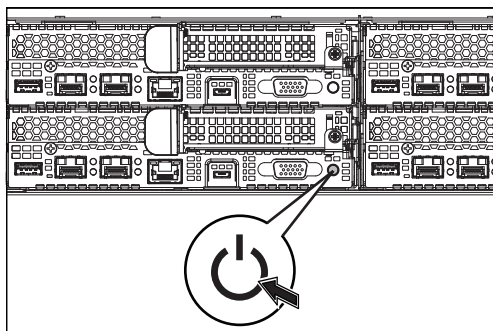
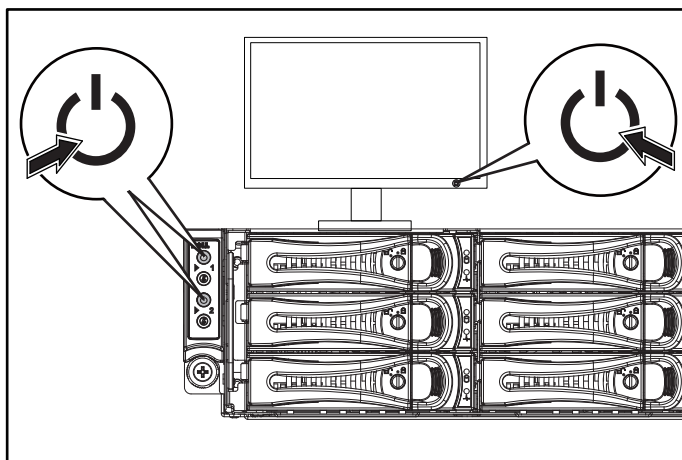
Συνδέστε στο σύστημα το καλώδιο ή τα καλώδια τροφοδοσίας του και, αν χρησιμοποιείτε οθόνη, συνδέστε στην οθόνη το καλώδιο τροφοδοσίας της. Συνδέστε το άλλο άκρο των καλωδίων τροφοδοσίας μέσα σε γειωμένη ηλεκτρική πρίζα ή σε χωριστή πηγή ισχύος, π.χ. μονάδα αδιάλειπτης παροχής ισχύος ή μονάδα διανομής ισχύος.

**ΣΗΜΕΙΩΣΗ:** Το σύστημά σας υποστηρίζει εισόδους ισχύος τόσο AC όσο και HVDC και έως και δύο μονάδες τροφοδοτικού 1400 W (με ονομαστική τάση εισόδου 200-240 V εναλλασσόμενου ρεύματος (AC)) ή έως και δύο μονάδες τροφοδοτικού 1600 W (με ονομαστική τάση εισόδου 200-240 V εναλλασσόμενου ρεύματος (AC)). Μονάδες τροφοδοτικού 1400 W υποστηρίζονται μόνο για την Κίνα.



## Ενεργοποίηση του συστήματος

Πιέστε το κουμπί ή τα κουμπιά λειτουργίας είτε στην μπροστινή είτε στην πίσω πλευρά του συστήματος. Οι ενδεικτικές λυχνίες τροφοδοσίας θα ανάψουν σε πράσινο χρώμα.



## Λήψη βοήθειας

**⚠ ΠΡΟΕΙΔΟΠΟΙΗΣΗ:** Ανατρέξτε στις πληροφορίες που παραλάβατε μαζί με το σύστημά σας και αφορούν θέματα ασφάλειας και κανονιστικές διατάξεις. Οι πληροφορίες για την εγγύηση ενδέχεται να περιλαμβάνονται στο παρόν ή σε χωριστό έγγραφο.

Το Εγχειρίδιο κατόχου υλισμικού παρέχει πληροφορίες για τις δυνατότητες του συστήματος και περιγράφει πώς θα αντιμετωπίσετε προβλήματα που ενδέχεται να προκύψουν στο σύστημά μας και πώς θα εγκαταστήσετε ή θα αφαιρέσετε εξαρτήματά του. Το παρόν έγγραφο είναι διαθέσιμο στην ιστοσελίδα **Dell.com/support**.

Η τεκμηρίωση για την εφαρμογή διαχείρισης συστημάτων της Dell παρέχει πληροφορίες για την εγκατάσταση και τη χρήση του λογισμικού διαχείρισης συστημάτων. Το παρόν έγγραφο είναι διαθέσιμο στην ιστοσελίδα **Dell.com/support**.


Αν θέλετε να αποκτήσετε άμεση πρόσβαση στις πληροφορίες για το σύστημά σας:

1. Επισκεφτείτε την ιστοσελίδα **Dell.com/support**.
2. Καταχωρίστε την ετικέτα εξυπηρέτησης του συστήματός σας στο πεδίο **Καταχώριση της ετικέτας εξυπηρέτησης του συστήματός σας** ή στο πεδίο **Κωδικός ταχείας εξυπηρέτησης**.
3. Κάντε κλικ στην επιλογή **Υποβολή**.
4. Παρουσιάζεται η σελίδα υποστήριξης που παραθέτει τα εγχειρίδια για το σύστημα.

Αν χρειάζεστε περισσότερες πληροφορίες για το σύστημά σας:

1. Επισκεφτείτε την ιστοσελίδα **Dell.com/support**.
2. Επιλέξτε τη χώρα σας από το αναπτυσσόμενο μενού στην κάτω δεξιά γωνία της σελίδας.
  - a. Επιλέξτε την κατηγορία του προϊόντος σας.
  - b. Επιλέξτε τον τομέα του προϊόντος σας.
  - c. Επιλέξτε το προϊόν σας.

Παρουσιάζεται η σελίδα υποστήριξης που παραθέτει τις διάφορες κατηγορίες υποστήριξης.

 **ΣΗΜΕΙΩΣΗ:** Φροντίστε να ελέγχετε πάντα μήπως υπάρχουν ενημερωμένες εκδόσεις στην ιστοσελίδα Dell.com/support και να τις διαβάζετε πρώτα γιατί συχνά αντικαθιστούν τις πληροφορίες που υπήρχαν σε άλλα έγγραφα.

## Πληροφορίες NOM (μόνο για το Μεξικό)

Οι πληροφορίες που ακολουθούν παρέχονται στη συσκευή την οποία περιγράφει το έγγραφο σε συμμόρφωση προς τις απαιτήσεις των επίσημων προτύπων του Μεξικού (NOM):

Εισαγωγέας	Dell Inc. de México, S.A. de C.V. Paseo de la Reforma 2620-11° Piso Col. Lomas Atlas 11950 México, D.F.
Αριθμός μοντέλου	B08S
Τάση τροφοδοσίας	Μονάδα τροφοδοτικού 200-240 V εναλλασσόμενου ρεύματος (AC) με 1400 W (μόνο για την Κίνα) ή 1600 W 100-120 V εναλλασσόμενου ρεύματος (AC) με δύο τροφοδοτικά 1600 W
Συχνότητα	50/60 Hz
Κατανάλωση ρεύματος	9 A με μονάδα τροφοδοτικού 1400 W 10 A με μονάδα τροφοδοτικού 1600 W 12 A με δύο μονάδες τροφοδοτικού 1600 W σε εναλλασσόμενο ρεύμα (AC) 100-120 V

# Τεχνικές προδιαγραφές

## Τροφοδοσία

**ΣΗΜΕΙΩΣΗ:** Το σύστημα δεν υποστηρίζει ταυτόχρονη εγκατάσταση μονάδων τροφοδοτικού 1400 W και 1600 W.

**ΣΗΜΕΙΩΣΗ:** Οι μονάδες τροφοδοτικού 1400 W και 1600 W διαθέτουν τη δυνατότητα θερμής εναλλαγής και υποστηρίζουν θερμή εναλλαγή (κατά τη λειτουργία) κάτω από οποιοσδήποτε συνθήκες αν το σύστημα διαθέτει τη δυνατότητα αυξομείωσης της ισχύος.  
Τροφοδοσία AC (ανά τροφοδοτικό)

Ισχύς σε W	1400 W (μόνο για την Κίνα)
Τάση	200-240 V εναλλασσόμενου ρεύματος (AC), 50/60 Hz, μέγιστο ρεύμα εισόδου: 9 A
Θερμική κατανάλωση	Μέγιστη 6024,376 BTU/ώρα
Μέγιστο ρεύμα εκκίνησης	Το αρχικό ρεύμα εκκίνησης δεν επιτρέπεται να υπερβαίνει τα 55 A (κορυφοτιμή). Το δευτερεύον ρεύμα εκκίνησης δεν επιτρέπεται να υπερβαίνει τα 25 A (κορυφοτιμή).
Ισχύς σε W	1600 W
Τάση	200-240 V εναλλασσόμενου ρεύματος (AC), 50/60 Hz, μέγιστο ρεύμα εισόδου: 10 A
Θερμική κατανάλωση	100-120 V/200-240 V εναλλασσόμενου ρεύματος (AC), 50/60 Hz, μέγιστο ρεύμα εισόδου: 12 A/10 A
Μέγιστο ρεύμα εκκίνησης	Μέγιστη 6033,979 BTU/ώρα
Μέγιστο ρεύμα εκκίνησης	Το αρχικό και το δευτερεύον ρεύμα εκκίνησης δεν επιτρέπεται να υπερβαίνουν τα 50 A (κορυφοτιμή).
Τροφοδοσία HVDC (ανά τροφοδοτικό)	
Ισχύς σε W	1400 W (μόνο για την Κίνα)
Τάση	240 V συνεχούς ρεύματος (DC), 50/60 Hz, μέγιστο ρεύμα εισόδου: 9 A
Θερμική κατανάλωση	Μέγιστη 5440,614 BTU/ώρα
Μέγιστο ρεύμα εκκίνησης	Το αρχικό ρεύμα εκκίνησης δεν επιτρέπεται να υπερβαίνει τα 55 A (κορυφοτιμή). Το δευτερεύον ρεύμα εκκίνησης δεν επιτρέπεται να υπερβαίνει τα 25 A (κορυφοτιμή).

## Μπαταρία (ανά πλακέτα συστήματος)

---

Μπαταρία συστήματος

Μπαταρία λιθίου CR2032 3 V σε σχήμα νομίσματος

---

## Χαρακτηριστικά περιβάλλοντος

---

**ΣΗΜΕΙΩΣΗ:** Αν χρειαστείτε πρόσθετες πληροφορίες όσον αφορά τις περιβαλλοντικές μετρήσεις για συγκεκριμένες διαρθρώσεις συστημάτων, ανατρέξτε στην ιστοσελίδα [Dell.com/environmental\\_datasheets](http://Dell.com/environmental_datasheets).

---

Θερμοκρασία

10°C έως 35°C (50°F έως 95°F) με μέγιστη μεταβολή της θερμοκρασίας κατά 10°C την ώρα.

---

Λειτουργία

**ΣΗΜΕΙΩΣΗ:** Για υψόμετρο πάνω από τα 2950 πόδια, η μέγιστη θερμοκρασία κατά τη λειτουργία μειώνεται κατά 1°F/550 πόδια.  
**ΠΡΟΣΟΧΗ:** Ο ανώτατος υποστηριζόμενος αριθμός μονάδων μνήμης και σκληρών δίσκων σε διάθρωση κόμβου 1U με επεξεργαστές 135 W και 145 W εξαρτάται από το εγκατεστημένο τροφοδοτικό.

---

Αποθήκευση

-40°C έως 65°C (-40°F έως 149°F) με μέγιστη μεταβολή της θερμοκρασίας κατά 20°C την ώρα.

---




# Dell PowerEdge C6320

## Instrukcja uruchomienia

Zeskanuj, aby wyświetlić instruktażowe filmy wideo  
i informacje o rozwiązywaniu problemów



**Quick Resource Locator**  
[Dell.com/QRL/Server/PEC6320](https://Dell.com/QRL/Server/PEC6320)

-  **UWAGA:** Napis UWAGA wskazuje ważną informację, która pozwala lepiej wykorzystać posiadany komputer.
-  **PRZESTROGA:** Napis PRZESTROGA informuje o sytuacjach, w których występuje ryzyko uszkodzenia sprzętu lub utraty danych, i przedstawia sposoby uniknięcia problemu.
-  **OSTRZEŻENIE:** Napis OSTRZEŻENIE informuje o sytuacjach, w których występuje ryzyko uszkodzenia sprzętu, obrażeń ciała lub śmierci.

## Umowa licencyjna firmy Dell dla użytkownika końcowego

Przed rozpoczęciem użytkowania systemu należy przeczytać Umowę licencyjną firmy Dell dla użytkownika końcowego, dostarczoną z systemem. Jeśli nie akceptujesz warunków umowy, patrz strona [Dell.com/contactdell](http://Dell.com/contactdell).

Zachowaj wszystkie nośniki oprogramowania dostarczone z systemem. Nośniki te są kopiami zapasowymi oprogramowania zainstalowanego w urządzeniu.

**Copyright © 2016 Dell Inc. Wszelkie prawa zastrzeżone.** Ten produkt jest chroniony przepisami prawa autorskiego w Stanach Zjednoczonych i na świecie. Dell™ i logo Dell są znakami towarowymi firmy Dell Inc. w Stanach Zjednoczonych i w innych krajach. Inne nazwy i znaki towarowe użyte w tekście mogą być własnością innych podmiotów.

2016 – 01

Nr ref. CFK9F

Wersja A01



### **△ PRZESTROGA: Lokalizacja o ograniczonym dostępie**

Ten serwer jest przeznaczony do instalacji wyłącznie w lokalizacjach o ograniczonym dostępie, jak określono w punkcie Cl. 1.2.7.3 normy IEC 60950-1: 2001, gdzie mają zastosowanie oba warunki:

- Dostęp mogą mieć wyłącznie serwisanci oraz użytkownicy poinstruowani na temat powodów ograniczenia dostępu do lokalizacji oraz środków ostrożności, jakie należy stosować.
- Dostęp do urządzenia można uzyskać za pomocą narzędzia lub zamka i klucza bądź innego zabezpieczenia. Jest on nadzorowany przez osoby odpowiedzialne za lokalizację.

## **Instalacja i konfiguracja**

---

**△ OSTRZEŻENIE:** Przed wykonaniem procedury należy przeczytać i wykonać zalecenia dotyczące bezpieczeństwa dostarczone z systemem.

### **Instalowanie prowadnicy Tool-Less Rail**

**△ OSTRZEŻENIE:** Za każdym razem, gdy konieczne jest podniesienie systemu, należy skorzystać z pomocy innych osób. Aby uniknąć obrażeń, nie próbuj podnosić go samodzielnie.

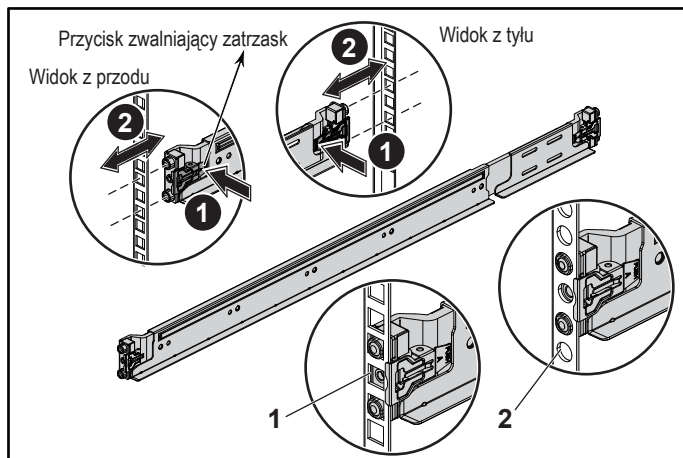
**△ OSTRZEŻENIE:** W celu uniknięcia potencjalnego porażenia prądem elektrycznym przy instalacji stelaża wymagany jest przewód uziemiający. Stelaż musi zapewniać wystarczający przepływ powietrza wokół systemu w celu zapewnienia odpowiedniego chłodzenia.

**△ PRZESTROGA:** Podczas instalacji prowadnic w stelażu z kwadratowymi otworami należy upewnić się, że kwadratowe kołki wsuwają się do kwadratowych otworów.

**✎ UWAGA:** Prowadnice mogą być używane zarówno w szafach z kwadratowymi „wizjerami” (element 1 na poniższym rysunku), jak i w szafach z okrągłymi „wizjerami” (element 2 na poniższym rysunku).

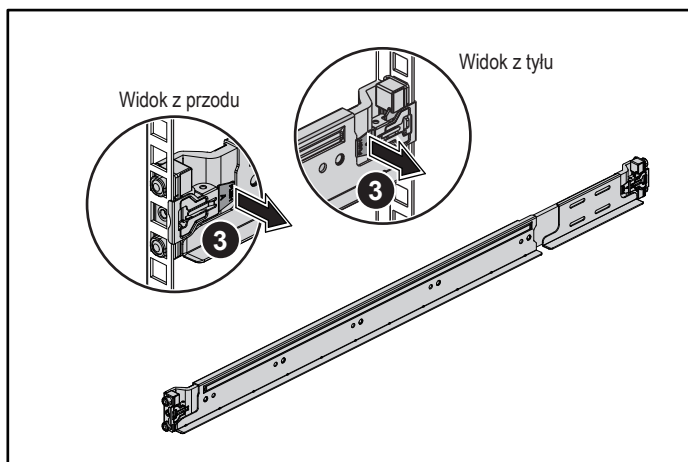
1. Naciśnij przyciski zwalniające zatrzaski pośrodku końcowych części, aby otworzyć zatrzaski prowadnicy. Patrz **1** na rysunku 1.
2. Dopasuj końcówki prowadnic na pionowych flanszach stelaża w celu zamocowania kołków w dolnym „wizjerze” oraz górnym „wizjerze” odpowiednich sekcji U. Patrz **2** na rysunku 1.

**Rysunek 1: Naciskanie przycisków zwalniających zatrzaski**



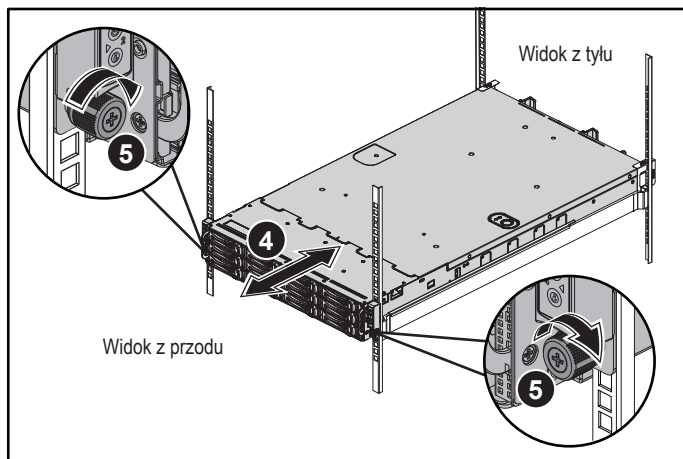
3. Aby zablokować zatrzaski na swoim miejscu, przymocuj koniec prowadnicy, umieszczając ją na pionowych flanszach stelaża, i zwolnij przyciski zwalniające zatrzaski. Patrz **3** na rysunku 2.

**Rysunek 2: Zwalnianie przycisków zwalniających zatrzaski**



4. Wsuń system do stelaża. Patrz 4 na rysunku 3.
5. Dokręć śruby skrzydełkowe, aby przymocować uchwyty stelaża do flanszy stelaża. Patrz 5 na rysunku 3.

### Rysunek 3: Instalowanie obudowy w stelażu



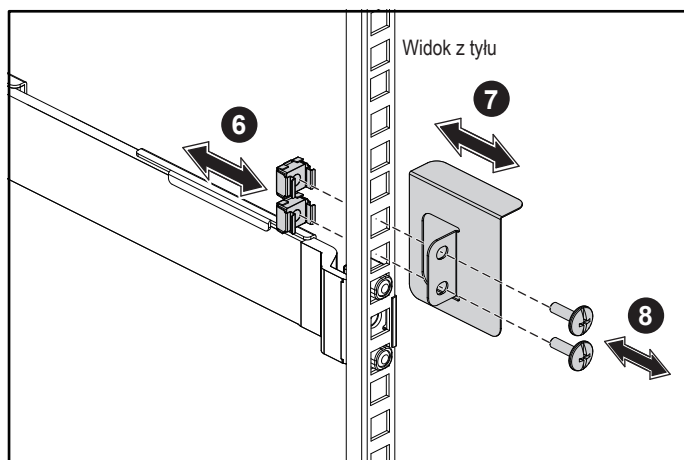
**UWAGA:** Aby zdemontować prowadnice, naciśnij przyciski zwalniające zatrzaski pośrodku końcowych części, a następnie zwolnij każdą prowadnicę.

## Instalowanie dodatkowych wsporników stabilizujących obudowę

1. Na obu pionowych flanszach z tyłu stelażu włóż dwa gniazda śrub w dwa kwadratowe otwory bezpośrednio nad prowadnicą. Patrz **6** na rysunku 4.
2. Zamontuj dodatkowe wsporniki stabilizujące obudowę na flanszach stelaża. Patrz **7** na rysunku 4.
3. Włóż i wkręć śruby. Patrz **8** na rysunku 4.

**UWAGA:** W celu transportu systemów zamontowanych w stelażu upewnij się, że dwa dodatkowe wsporniki stabilizujące obudowę są zamontowane na swoim miejscu.

**Rysunek 4: Instalowanie wsporników stabilizujących obudowę**

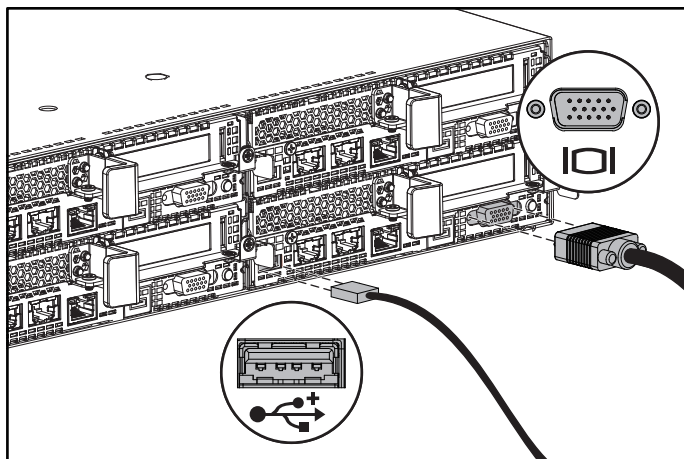


## Opcjonalnie — podłącz klawiaturę, mysz i monitor

Podłącz klawiaturę, mysz i monitor (opcjonalnie).

Złącza na tylnym panelu komputera oznaczone są ikonami wskazującymi, który kabel należy podłączyć do każdego złącza. Należy upewnić się, że dokręcone są śruby na złączu kabla monitora (o ile występują).

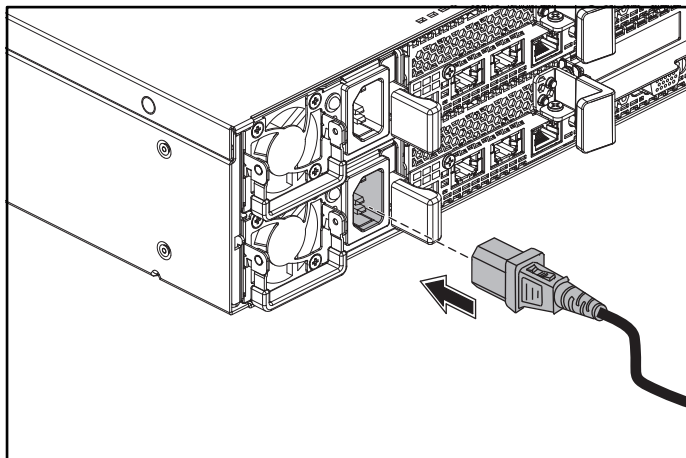
**UWAGA:** System obsługuje tylko jeden port USB oraz jeden port micro USB. Jeśli wymagany jest więcej niż jeden port USB w danej chwili, należy użyć koncentratora USB lub kabla z przejściówką.



## Podłączanie kabli zasilania

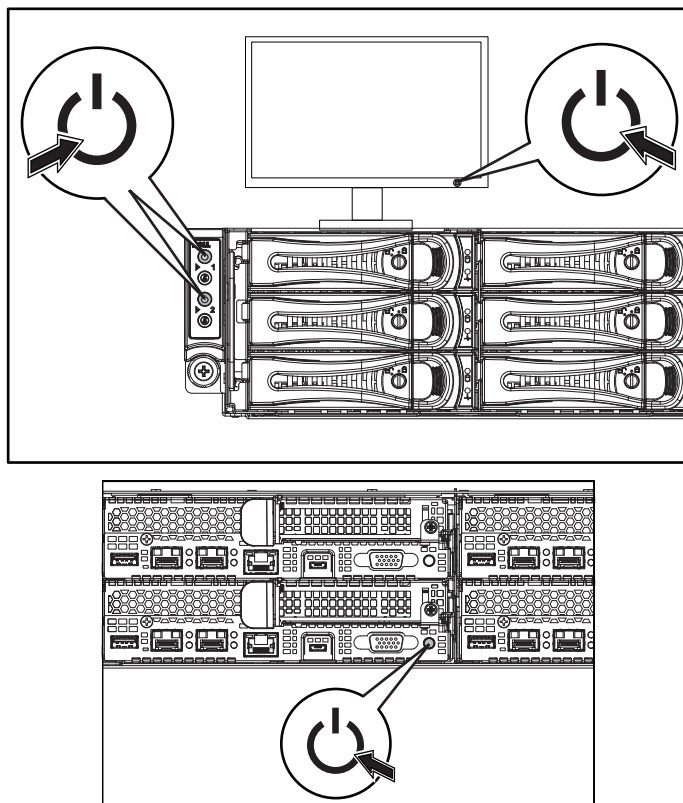
Podłącz odpowiedni kabel (lub kable) zasilania do systemu oraz odpowiedni kabel (lub kable) zasilania do monitora, o ile jest używany. Podłącz drugą końcówkę kabli zasilania do uziemionego gniazdka elektrycznego lub oddzielnego źródła zasilania, np. do zasilania bezprzerwowego (UPS) lub do jednostki rozdziału zasilania (PDU).

**UWAGA:** System obsługuje maksymalnie dwa zasilacze 1400 W (nominalne napięcie wejściowe 200-240 V prądu zmiennego) lub maksymalnie dwa zasilacze 1600 W (nominalne napięcie wejściowe 200-240 V prądu zmiennego) typu AC i HVDC. Zasilacz o mocy 1400 W jest obsługiwany wyłącznie w Chinach.



## Włączanie systemu

Naciśnij przycisk(i) zasilania z przodu lub z tyłu systemu. Wskaźniki zasilania powinny zaświecić się na zielono.



## Uzyskiwanie pomocy

**⚠ OSTRZEŻENIE:** Zapoznaj się z informacjami dotyczącymi bezpieczeństwa i przepisów prawnych dostarczonymi wraz z systemem. Informacje dotyczące gwarancji mogą zostać zamieszczone w tym dokumencie lub dostarczone jako oddzielny dokument.

Instrukcja użytkownika sprzętu zawiera informacje o funkcjach systemu i opis sposobów rozwiązywania problemów zaistniałych podczas jego użytkowania, a także instrukcje dotyczące instalacji lub wymiany elementów systemu. Dokument ten jest dostępny na stronie [Dell.com/support](http://Dell.com/support).

Dokumentacja dotycząca aplikacji do zarządzania systemami Dell zawiera informacje o instalowaniu i używaniu oprogramowania do zarządzania systemami. Dokument ten jest dostępny na stronie [Dell.com/support](http://Dell.com/support).


Aby uzyskać natychmiastowy dostęp do informacji o systemie:

1. przejdź do strony internetowej **Dell.com/support**.
2. Wprowadź znacznik serwisowy systemu w polu **Wprowadź znacznik serwisowy** lub **Kod usługi ekspresowej**.
3. Kliknij **Zastosuj**.
4. Zostanie wyświetlona strona zawierająca listę podręczników dla danego systemu.

Aby uzyskać więcej informacji o systemie:

1. Przejdź do strony internetowej **Dell.com/support**.
2. Wybierz kraj z listy rozwijanej po prawej stronie na dole strony.
  - a. Wybierz kategorię produktu.
  - b. Wybierz segment produktów.
  - c. Wybierz produkt.

Zostanie wyświetlona strona zawierająca listę kategorii pomocy technicznej.

 **UWAGA:** Przed przystąpieniem do dalszych czynności należy zapoznać się z najnowszymi aktualizacjami na stronie Dell.com/support, ponieważ informacje tam zawarte zastępują informacje dostarczone w innych dokumentach.

## Informacje dotyczące normy NOM (tylko Meksyk)

Informacje przedstawione poniżej dotyczą urządzenia opisanego w niniejszym dokumencie i są zgodne z wymogami standardów obowiązujących w Meksyku (NOM):

Importer:	Dell Inc. de México, S.A. de C.V. Paseo de la Reforma 2620-11° Piso Col. Lomas Atlas 11950 México, D.F.
Numer modelu:	B08S
Napięcie zasilania:	Prąd zmienny 200-240 V, zasilacz 1400 W (tylko Chiny) lub 1600 W Prąd zmienny 100-120 V, zasilacz 1600 W Uwaga: W przypadku prądu zmiennego 100-120 V należy zainstalować dwa zasilacze
Częstotliwość	50/60 Hz
Pobór prądu	9 amperów (zasilacz 1400 W) 10 amperów (zasilacz 1600 W) 12 amperów (dwa zasilacze 1600 W w przypadku prądu zmiennego 100-120 V)



# Dane techniczne

## Zasilanie

**UWAGA:** System nie obsługuje łączenia zasilaczy o mocy 1400 W i 1600 W.

**UWAGA:** Zasilacze 1400 W i 1600 W mogą być wymieniane bez wyłączenia systemu („hot-swap”). Metoda „hot-swap” jest obsługiwana niezależnie od stanu systemu, o ile system oferuje funkcję ograniczania zasilania.

Zasilanie AC (na zasilacz)

Moc	1400 W (tylko Chiny)
Napięcie	Prąd zmienny 200-240 V, 50/60 Hz, maksymalny prąd wejściowy: 9 A
Emisja ciepła	Maksymalnie 6024,376 BTU/h
Maksymalne natężenie prądu przy włączeniu	Początkowe natężenie prądu przy włączeniu nie powinno przekraczać 55 A (wartość maksymalna). Dodatkowe natężenie prądu przy włączeniu nie powinno przekraczać 25 A (wartość maksymalna).
Moc	1600 W
Napięcie	Prąd zmienny 200-240 V, 50/60 Hz, maksymalny prąd wejściowy: 10 A
	Prąd zmienny 100-120 V / 200-240 V, 50/60 Hz, maksymalny prąd wejściowy: 12 A/10 A
Emisja ciepła	Maksymalnie 6033,979 BTU/h
Maksymalne natężenie prądu przy włączeniu	Szczytowe natężenie prądu przy włączeniu (pierwotne i drugorzędne) nie może przekraczać 50 amperów.
Zasilanie HVDC (na zasilacz)	
Moc	1400 W (tylko Chiny)
Napięcie	Prąd stały 240 V, 50/60 Hz, maksymalny prąd wejściowy: 9 A
Emisja ciepła	Maksymalnie 5440,614 BTU/h
Maksymalne natężenie prądu przy włączeniu	Początkowe natężenie prądu przy włączeniu nie powinno przekraczać 55 A (wartość maksymalna). Dodatkowe natężenie prądu przy włączeniu nie powinno przekraczać 25 A (wartość maksymalna).

## Bateria (na płytę systemową)

---

Bateria systemowa

litowa bateria pastylkowa 3 V CR2032

---

## Środowisko pracy

---

**UWAGA:** Dodatkowe informacje o warunkach otoczenia przewidzianych dla poszczególnych konfiguracji systemu można znaleźć na stronie [Dell.com/environmental\\_datasheets](http://Dell.com/environmental_datasheets).

---

Temperatura

Od 10 do 35°C (od 50 do 95°F)  
przy maksymalnym gradiencie  
temperaturowym 10°C na godzinę.

---

Podczas pracy

**UWAGA:** W przypadku wysokości ponad 2950 stóp maksymalna temperatura, w jakiej urządzenie może pracować, obniża się o 1°F/550 stóp.

**PRZESTROGA:** Maksymalna liczba modułów pamięci i dysków twardych obsługiwanych w konfiguracji 1U z procesorami 135 W i 145 W zależy od zainstalowanego zasilacza.

---

Podczas przechowywania

Od -40 do 65°C (od -40 do 149°F) przy maksymalnym gradiencie temperaturowym wynoszącym 20°C na godzinę.

---


# Dell PowerEdge C6320


## Руководство по началу работы


Сканируйте, чтобы просмотреть обучающее видео,  
документацию и информацию по устранению  
неисправностей



**Quick Resource Locator**  
[Dell.com/QRL/Server/PEC6320](https://Dell.com/QRL/Server/PEC6320)

 **ПРИМЕЧАНИЕ.** Содержит важную информацию, которая помогает более эффективно работать с компьютером.

 **ВНИМАНИЕ!** Указывает на возможность повреждения устройства или потери данных и подсказывает, как избежать этой проблемы.

 **ПРЕДУПРЕЖДЕНИЕ!** Указывает на риск повреждения оборудования, получения травм или на угрозу для жизни.

## Лицензионное соглашение конечного пользователя Dell

Перед тем, как использовать систему, ознакомьтесь с Лицензионным соглашением на использование ПО Dell, которое поставляется в комплекте с вашей системой. Если вы не согласны с условиями соглашения, см. [Dell.com/contactdell](http://Dell.com/contactdell).

Сохранить все носители с программным обеспечением, прилагаемые к системе. Данные мультимедийные записи являются резервными копиями программного обеспечения, установленного на вашей системе.

Авторское право © 2016 Dell Inc. Все права защищены. Данное изделие защищено законодательством США и международным законодательством в области защиты авторского права и интеллектуальной собственности. Dell™ и логотип Dell являются товарными знаками корпорации Dell в США и/или других юрисдикциях. Все остальные знаки и названия, упомянутые в настоящем документе, могут быть товарными знаками соответствующих компаний.


### **ВНИМАНИЕ!** Установка в местах ограниченного доступа

Данный сервер предназначен только для установки в местах ограниченного доступа, как определено в ст. 1.2.7.3 IEC 60950-1: 2001, если удовлетворяются оба указанных ниже условия:

- Доступ предоставляется только техникам или пользователям, которые прошли инструктаж и ознакомлены с ограничениями, применяемыми в данном месте, а также с принимаемыми мерами предосторожности.
- Получить доступ можно с помощью инструмента, замка с ключом или других средств безопасности. Доступ контролируется органом управления, ответственным за помещение.


## Установка и настройка


---


 **ПРЕДУПРЕЖДЕНИЕ!** Перед выполнением следующей процедуры прочтите инструкции по технике безопасности, прилагаемые к системе, и соблюдайте их.

### Установка систем с неинструментальными направляющими

 **ПРЕДУПРЕЖДЕНИЕ!** Чтобы поднять систему, необходимо прибегнуть к помощи других лиц. Во избежание травм не пытайтесь поднимать систему самостоятельно.

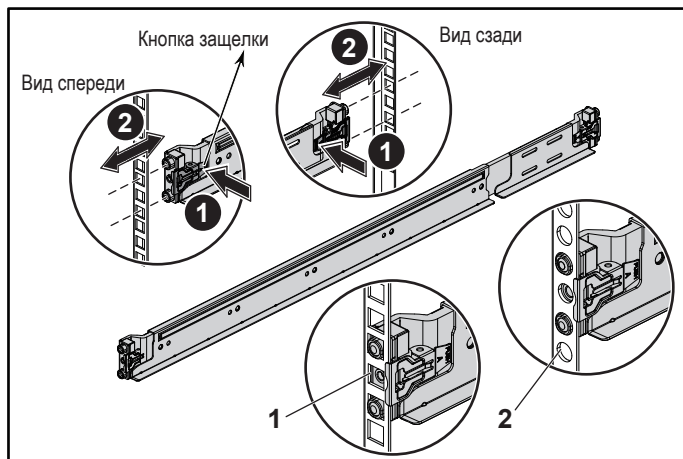
 **ПРЕДУПРЕЖДЕНИЕ!** Для предотвращения поражения электрическим током при установке в стойку требуется заземление. Оборудование стойки должно обеспечивать достаточный обдув системы воздухом для ее надлежащего охлаждения.

 **ВНИМАНИЕ!** При установке направляющих в стойку с квадратными отверстиями важно точно совместить квадратные выступы направляющих с квадратными отверстиями стойки.

 **ПРИМЕЧАНИЕ.** Направляющие можно устанавливать в стойки с квадратными отверстиями (элемент 1 на рисунке ниже) и с круглыми отверстиями (элемент 2 на рисунке ниже).

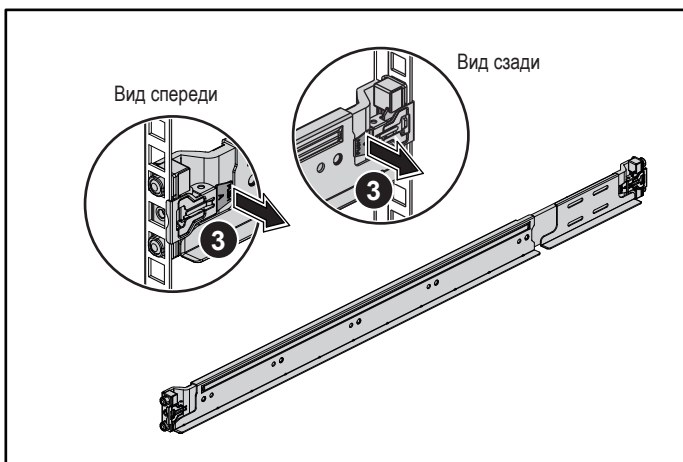
1. Нажмите на кнопки защелок в конце каждой направляющей, чтобы открыть защелки. См. **1** рис. 1.
2. Выровняйте концы направляющих по вертикальным фланцам стойки, чтобы выступы попали в нижнее и верхнее отверстия отсека. См. **2** рис. 1.

**Рисунок 1: Нажатие кнопок защелок**



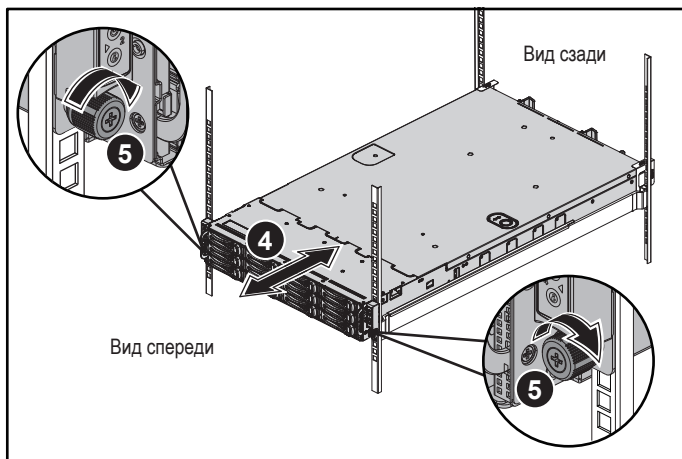
3. Для фиксации защелок вставьте концы направляющих в вертикальные фланцы стойки и отпустите кнопки защелок. См. **3** рис. 2.


**Рисунок 2: Отпускание кнопок защелок**



4. Вставьте систему в стойку. См. **4** рис. 3.
5. Затяните винты-барашки для крепления проушин системы к фланцам стойки. См. **5** рис. 3.


**Рисунок 3: Установка шасси на стойку**



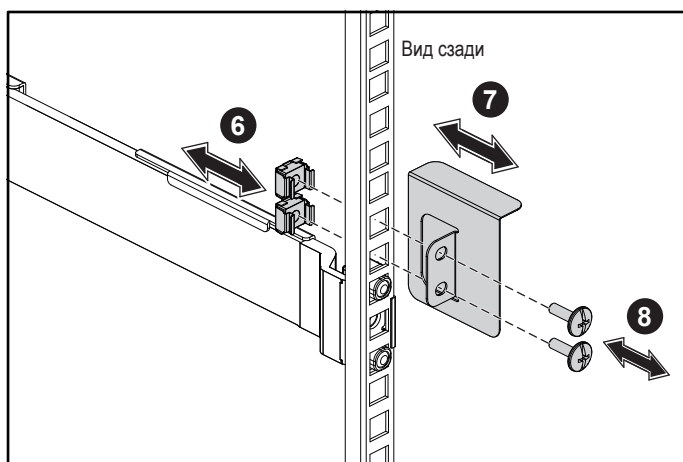
 **ПРИМЕЧАНИЕ.** Чтобы извлечь направляющие, нажмите на кнопку защелки в конце каждой направляющей и выдвиньте каждую направляющую.

## Установка дополнительных транспортировочных скоб стабилизатора шасси

1. Поместите два винтовых цоколя в квадратные отверстия над направляющей позади каждого вертикального фланца стойки. См. **6** рис. 4.
2. Установите транспортировочные скобы стабилизатора шасси на фланцы стойки. См. **7** рис. 4.
3. Вставьте на место и затяните винты. См. **8** рис. 4.

 **ПРИМЕЧАНИЕ.** Если транспортные системы уже установлены в стойку, убедитесь в том, что обе транспортировочные скобы стабилизатора шасси находятся на месте.

**Рисунок 4: Установка транспортировочных скоб стабилизатора шасси**




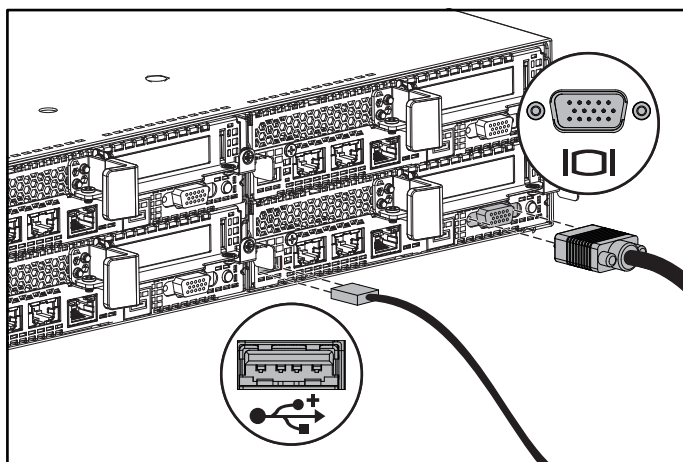


## Дополнительно — Подключение клавиатуры, мыши и монитора

Подключите клавиатуру, мышь и монитор (не обязательно).

Разъемы на задней панели системы помечены значками для правильного подключения кабелей. На разъеме кабеля монитора необходимо затянуть винты (если они есть).

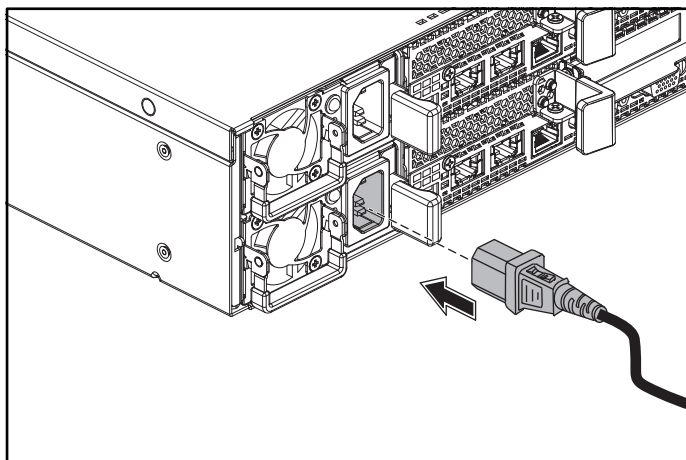
 **ПРИМЕЧАНИЕ.** Обратите внимание, что система поддерживает только один порт USB и порт Micro USB. Если вам требуется более одного разъема USB, используйте USB-концентратор или кабель адаптера.



## Подключение кабелей питания

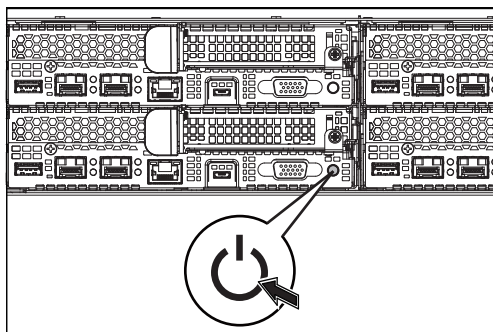
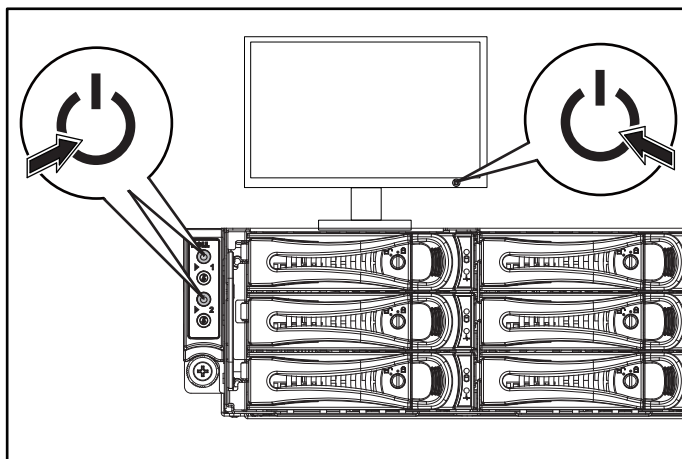
Подключите кабель или кабели питания к системе. Если используется монитор, подключите к нему кабель питания. Подключите другой конец кабелей питания к заземленной розетке или к отдельному источнику питания, например к источнику бесперебойного питания или к распределительному щиту.

**ПРИМЕЧАНИЕ.** Ваша система поддерживает питание как от переменного тока, так и от постоянного тока высокого напряжения, и до двух блоков питания мощностью 1400 Вт (номинальное входное напряжение 200–240 В переменного тока) или до двух блоков питания мощностью 1600 Вт (номинальное входное напряжение 200–240 В переменного тока). Блок питания мощностью 1400 Вт поддерживается только в Китае.



## Включение системы

Нажмите кнопку или кнопки питания на передней или задней панели системы. Индикаторы питания загорятся зеленым.



## Получение справки

**⚠ ПРЕДУПРЕЖДЕНИЕ!** См. документацию по безопасности и соответствию нормативам, прилагаемую к системе. Гарантийная информация может включаться в состав данного документа или предоставляться в виде отдельного документа.

В руководстве по эксплуатации оборудования содержится информация о характеристиках системы, порядке устранения неисправностей системы и установке или замене ее компонентов. Данный документ доступен на веб-странице [Dell.com/support](http://Dell.com/support).

В документации к приложению для управления системами Dell представлена информация по установке и использованию программного обеспечения для управления системой. Данный документ доступен на веб-странице [Dell.com/support](http://Dell.com/support).


Для немедленного доступа к информации о системе:

1. Перейдите на веб-узел [Dell.com/support](http://Dell.com/support).
2. Введите номер метки обслуживания вашей системы в поле **Введите номер метки обслуживания** или **Экспресс-код техобслуживания**.
3. Нажмите **Отправить**.
4. Отобразится страница поддержки со списком руководств для системы.

Для получения дополнительной информации о вашей системе:

1. Перейдите на веб-узел [Dell.com/support](http://Dell.com/support).
2. Выберите свою страну из раскрывающегося меню в нижнем правом углу страницы.
  - a. Выберите категорию продукта.
  - b. Выберите сегмент продукта.
  - c. Выберите продукт.

Отобразится страница со списком различных категорий поддержки.

 **ПРИМЕЧАНИЕ.** Обязательно проверяйте обновления на веб-странице [Dell.com/support](http://Dell.com/support) и предварительно читайте обновления, поскольку они нередко заменяют информацию, содержащуюся в других документах.

## Информация NOM (только для Мексики)

В соответствии с требованиями официальных мексиканских стандартов (NOM) на устройстве, описанном в данном документе, указана следующая информация:

Импортер	Dell Inc. de México, S.A. de C.V. Paseo de la Reforma 2620-11° Piso Col. Lomas Atlas 11950 Мехико, D.F.
Номер модели	B08S
Напряжение питания	200–240 В переменного тока с блоком питания мощностью 1400 Вт (только для Китая) или 1600 Вт 100–120 В переменного тока с двумя блоками питания мощностью 1600 Вт Примечание. Для питания от 100–120 В переменного тока должны быть установлены два блока питания
Частота	50/60 Гц
Потребляемый ток	9 А с блоком питания мощностью 1400 Вт 10 А с блоком питания мощностью 1600 Вт 12 А с двумя блоками питания мощностью 1600 Вт при питания от 100–120 В переменного тока

# Технические характеристики

## Питание

**ПРИМЕЧАНИЕ.** Система не поддерживает смешанную установку блоков питания мощностью 1400 Вт и 1600 Вт.

**ПРИМЕЧАНИЕ.** Блоки питания мощностью 1400 Вт и 1600 Вт обладают возможностью горячей замены и поддерживают замену при любых условиях, если в системе имеется функция регулирования питания.

Источник питания переменного тока (для каждого блока питания)

Мощность	1400 Вт (только для Китая)
Напряжение	200–240 В переменного тока, 50/60 Гц, максимальный входной ток: 9 А
Теплоотдача	Максимально 6024,376 БТЕ/ч
Максимальный бросок тока	Первоначальный бросок пускового тока не более 55 А (пик). Дополнительный бросок пускового тока не более 25 А (пик).
Мощность	1600 Вт
Напряжение	200–240 В переменного тока, 50/60 Гц, максимальный входной ток: 10 А
Теплоотдача	100–120 В переменного тока/200–240 В переменного тока, 50/60 Гц, максимальный входной ток: 12 А/10 А
Максимальный бросок тока	Максимально 6033,979 БТЕ/ч
Максимальный бросок тока	Первоначальный и дополнительный пусковой ток не должны превышать 50 А (пиковой нагрузки).
Источник питания постоянного тока высокого напряжения (для каждого блока питания)	
Мощность	1400 Вт (только для Китая)
Напряжение	240 В постоянного тока, 50/60 Гц, максимальный входной ток: 9 А
Теплоотдача	Максимально 5440,614 БТЕ/ч
Максимальный бросок тока	Первоначальный бросок пускового тока не более 55 А (пик). Дополнительный бросок пускового тока не более 25 А (пик).

## Аккумулятор (на одну системную плату)

---

Системный аккумулятор	Литиевая батарейка типа «таблетка» CR2032, 3 В
-----------------------	---

---

## Условия эксплуатации и хранения

---

**ПРИМЕЧАНИЕ.** Дополнительную информацию о параметрах окружающей среды для установки определенной конфигурации системы см. по адресу [Dell.com/environmental\\_datasheets](http://Dell.com/environmental_datasheets).

Температура	От +10 до +35 °С (от +50 до +95 °F) при наибольшей скорости изменения температуры 10 °С в час.
Во время работы	<b>ПРИМЕЧАНИЕ.</b> При использовании на высоте свыше 900 м (2950 футов) максимальная рабочая температура снижается на 0,56 градуса по Цельсию (1 градус по Фаренгейту) на каждые 167,5 м (550 футов). <b>ВНИМАНИЕ!</b> Максимальное количество модулей памяти и жестких дисков, поддерживаемое конфигурацией узла 1U с процессорами 135 Вт и 145 Вт, зависит от установленного источника питания.
Накопительные устройства	От –40 до +65 °С (от –40 до +149 °F) при наибольшей скорости изменения температуры 20 °С в час.

---




# Dell PowerEdge C6320

## Priručnik za početak rada

Skenirajte da biste videli video uputstva, dokumentaciju  
i informacije o rešavanju problema



**Quick Resource Locator**  
[Dell.com/QRL/Server/PEC6320](https://Dell.com/QRL/Server/PEC6320)

-  **NAPOMENA:** Oznaka NAPOMENA ukazuje na važne informacije koje vam pomažu da bolje koristite računar.
-  **OPREZ:** Oznaka OPREZ ukazuje na potencijalno oštećenje hardvera ili gubitak podataka i objašnjava vam kako da izbegnete problem.
-  **UPOZORENJE:** UPOZORENJE ukazuje na opasnost od oštećenja opreme, telesnih povreda ili smrti.

## Ugovor o licenciranju sa krajnjim korisnikom kompanije Dell

Pre korišćenja sistema pročitajte Ugovor o licenciranju softvera kompanije Dell koji ste dobili uz sistem. Ako ne prihvatate uslove ugovora, pogledajte [Dell.com/contactdell](http://Dell.com/contactdell).

Sačuvajte medije sa softverom koje ste dobili uz sistem. Ti mediji sadrže rezervne kopije softvera instaliranog na vašem sistemu.

**Autorsko pravo © 2016 Dell Inc. Sva prava zadržana.** Ovaj proizvod je zaštićen američkim i međunarodnim zakonima o autorskom pravu i intelektualnoj svojini. Dell™ i logotip Dell su zaštitni žigovi kompanije Dell Inc. u Sjedinjenim Američkim Državama i/ili drugim jurisdikcijama. Svi ostali žigovi i imena koji se pominju u ovom tekstu mogu biti žigovi njihovih odgovarajućih kompanija.

2016 – 01

B/D CFK9F

Izmenjeno izdanje A01



### **△ OPREZ: Lokacija sa ograničenim pristupom**

Ovaj server je namenjen za instalaciju samo na lokacijama sa ograničenim pristupom, kao što je definisano u Cl. 1.2.7.3 standarda IEC 60950-1: 2001 gde se primenjuju oba ova uslova:

- Pristup se može odobriti samo osobama koje obavljaju servisiranje ili korisnicima koji su upućeni u razloge za ograničenja koja se primenjuju na lokaciji i u sve mere predostrožnosti koje treba preduzeti.
- Pristup se obezbeđuje upotrebom alata ili brave i ključa, ili nekim drugim načinom zaštite, a kontroliše ga organ nadležan za lokaciju.

## **Instalacija i konfiguracija**

---

**⚠ UPOZORENJE:** Pre obavljanja sledećeg postupka, pročitajte i sledite uputstva o bezbednosti koje ste dobili sa sistemom.

### **Instaliranje šine bez upotrebe alata**

**⚠ UPOZORENJE:** Uvek kada je potrebno da podignete sistem, pozovite nekoga da vam pomogne. Da biste sprečili povrede, nemojte sami podizati sistem.

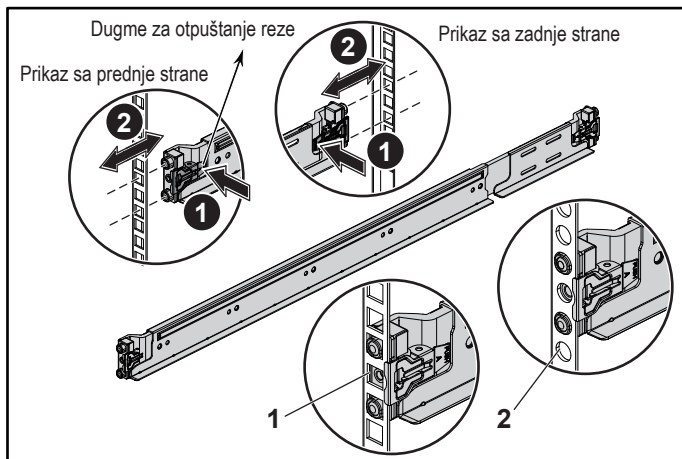
**⚠ UPOZORENJE:** Da biste sprečili potencijalnu opasnost od strujnog udara, za instalaciju reka je neophodan provodnik zaštitnog uzemljenja sa trećom žicom. Oprema u reku mora da obezbedi dovoljan protok vazduha do sistema za održavanje odgovarajućeg hlađenja.

**△ OPREZ:** Prilikom instalacije šina u rek sa četvrtastim otvorima važno je osigurati da četvrtasti klinovi prolaze kroz četvrtaste otvore.

**✎ NAPOMENA:** Šine se mogu koristiti i u rekovima sa četvrtastim otvorima (stavka 1 na sledećoj slici) i u rekovima sa okruglim otvorima (stavka 2 na sledećoj slici).

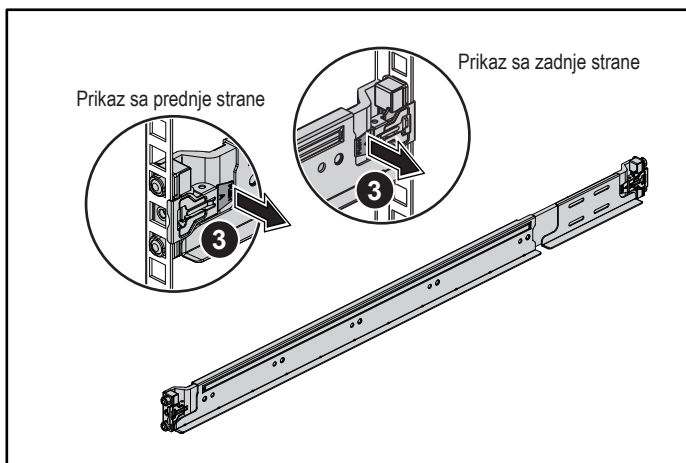
1. Pritisnite dugmad za otpuštanje reze u središtima završnih elemenata da biste otvorili reze šine. Pogledajte **1** na slici 1.
2. Poravnajte završne elemente šine na vertikalnim prirubnicama reka da biste umetnuli klinove u donje i gornje otvore željenih U mesta. Pogledajte **2** na slici 1.

**Slika 1: Pritiskanje dugmadi za otpuštanje reze**



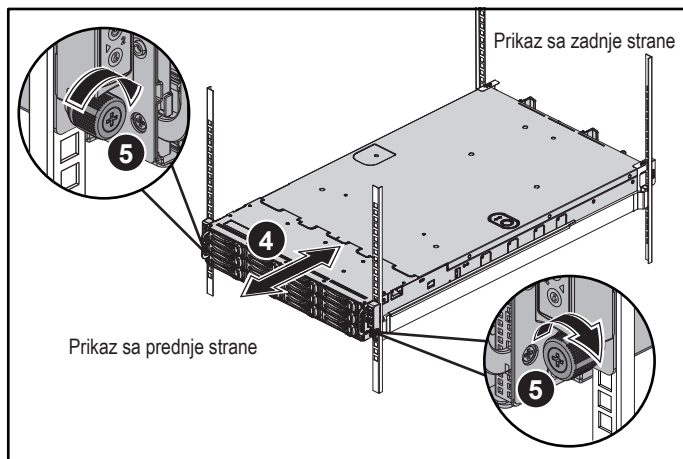
3. Da biste reze zaključali u odgovarajućem položaju, postavite kraj šina tako da nalegnu na vertikalne prirubnice reka i otpustite dugmad za otpuštanje reze. Pogledajte **3** na slici 2.

**Slika 2: Puštanje dugmadi za otpuštanje reze**



4. Stavite sistem u rek. Pogledajte **4** na slici 3.
5. Zategnite leptir zavrtnje da biste pričvrstili ušice reka za pribubnice reka. Pogledajte **5** na slici 3.

**Slika 3: Instaliranje kućišta na rek**



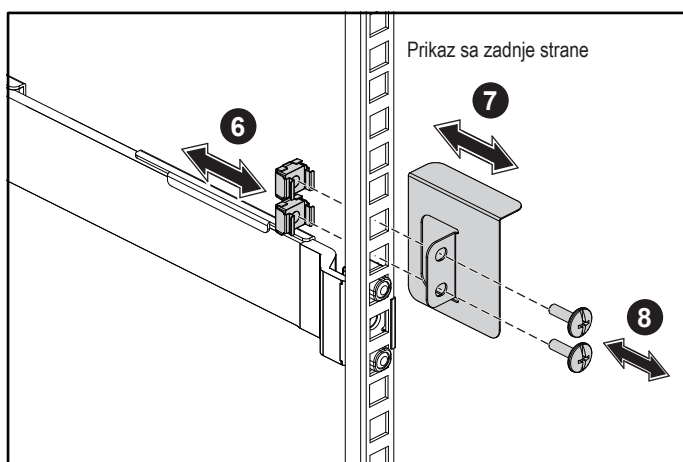
**NAPOMENA:** Da biste uklonili šine, pritisnite dugme za otpuštanje reze na središtu završnog elementa i izmestite svaku šinu.

## Instaliranje opcionalnih transportnih nosača za stabilizaciju kućišta

1. Na zadnjoj strani svake vertikalne pribubnice reka postavite dva držača za zavrtnje u dva četvrtasta otvora iznad šine. Pogledajte **6** na slici 6.
2. Postavite opcionalne transportne nosače za stabilizaciju kućišta na pribubnice reka. Pogledajte **7** na slici 4.
3. Postavite i zategnite zavrtnje. Pogledajte **8** na slici 4.

**NAPOMENA:** Da biste transportovali sistem koji je već instaliran u rek, proverite da li su dva transportna nosača za stabilizaciju kućišta postavljena na mesto.


**Slika 4: Instaliranje transportnih nosača za stabilizaciju kućišta**

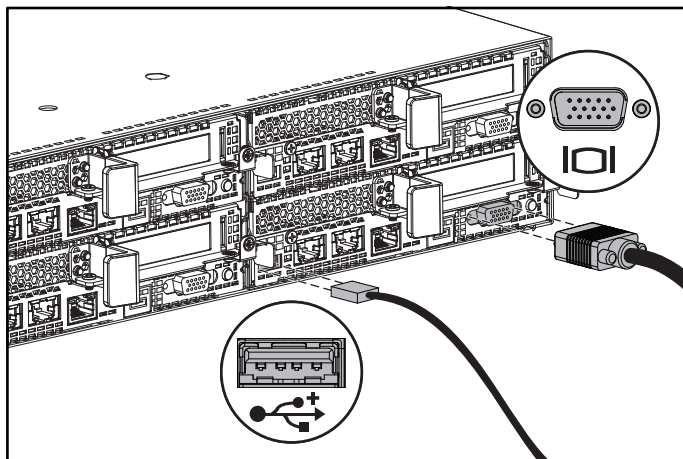


## Opcionalno — Povezivanje tastature, miša i monitora

Povežite tastaturu, miša i monitor (opcija).

Konektori na zadnjoj strani sistema imaju ikone koje ukazuju koji kabl treba priključiti u svaki konektor. Obavezno zategnite zavrtnje (ako postoje) na konektor kabla monitora.

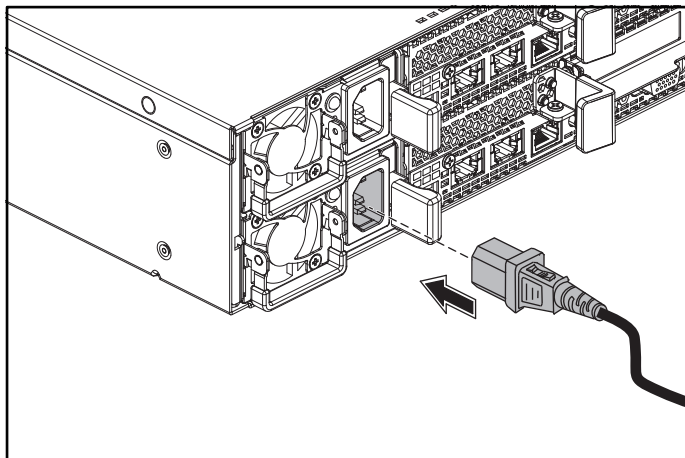
 **NAPOMENA:** Vodite računa o tome da sistem podržava samo jedan USB port i mikro USB port. Ako vam je istovremeno potrebno više USB utičnica, koristite USB čvorište ili adapter kabl.



## Povezivanje kabla(ova) za napajanje

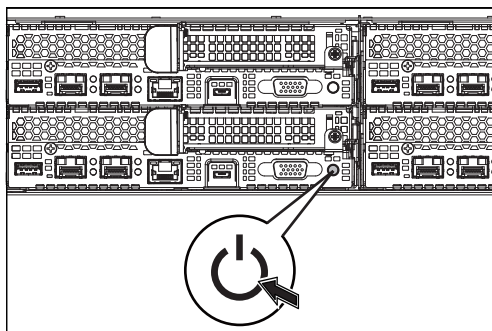
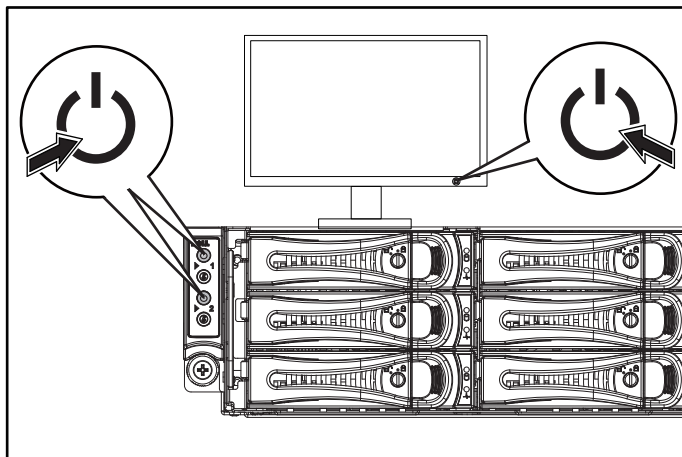
Povežite kabl(ove) za napajanje sistema na sistem i, ako se koristi monitor, povežite kabl za napajanje monitora na monitor. Priključite drugi kraj kablova za napajanje u uzemljenu električnu utičnicu ili u poseban izvor energije, kao što je jedinica za neprekidno snabdevanje strujom (UPS) ili jedinica za distribuciju energije (PDU).

**NAPOMENA:** Vaš sistem podržava i AC i HVDC napajanje i do dve jedinice za napajanje snage 1400 W (nazivnog ulaznog napona 200-240 VAC) ili do dve jedinice za napajanje snage 1600 W (nazivnog ulaznog napona 200-240 VAC). Jedinica za napajanje snage 1400 W podržana je samo za tržište Kine.



## Uključivanje sistema

Pritisnite dugme (dugmad) za napajanje koje(a) se nalazi(e) sa prednje ili zadnje strane sistema. Indikatori napajanja svetle zeleno.



## Dobijanje pomoći

**⚠ UPOZORENJE:** Pogledajte bezbednosne i regulatorne informacije koje se isporučuju uz vaš sistem. Informacije o garanciji mogu da budu sastavni deo ovog dokumenta, a mogu i da budu date odvojeno.

Priručnik za vlasnika hardvera pruža informacije o sistemskim funkcijama i opisuje kako da rešite probleme sa sistemom i da instalirate ili zamenite sistemske komponente. Ovaj dokument možete pronaći na adresi **Dell.com/support**.

Dokumentacija aplikacije za upravljanje sistemima kompanije Dell pruža informacije o instaliranju i korišćenju softvera za upravljanje sistemima. Ovaj dokument možete pronaći na mreži na adresi **Dell.com/support**.


Da biste trenutno pristupili informacijama o svom sistemu:

1. Idite na **Dell.com/support**.
2. Unesite servisnu oznaku svog sistema u polje **Unesite servisnu oznaku** ili polje **Kod za brzi servis**.
3. Kliknite na **Prosledi**.
4. Prikazuje se stranica za podršku sa listom priručnika za sistem.

Da biste dobili dodatne informacije o svom sistemu:

1. Idite na **Dell.com/support**.
2. Izaberite svoju zemlju iz padajućeg menija u donjem desnom uglu stranice.
  - a. Izaberite kategoriju proizvoda.
  - b. Izaberite segment proizvoda.
  - c. Izaberite proizvod.

Prikazuje se stranicu za podršku sa listom različitih kategorija podrške.

 **NAPOMENA:** Uvek proverite da li postoje ispravke na adresi Dell.com/support i prvo pročitajte ispravke jer one često zamenjuju informacije u drugim dokumentima.

## NOM informacije (samo u Meksiku)

Sledeće informacije su navedene na uređaju opisanom u ovom dokumentu, u saglasnosti sa zahtevima zvaničnih meksičkih standarda (NOM):

Uvoznik	Dell Inc. de México, S.A. de C.V. Paseo de la Reforma 2620-11° Piso Col. Lomas Atlas 11950 México, D.F.
Broj modela	B08S
Napon napajanja	200-240 V AC sa jedinicom za napajanje snage 1400 W (samo za tržište Kine) ili 1600 W 100-120 V AC sa dve jedinice za napajanje snage 1600 W Napomena: Za napon od 100-120 V AC moraju biti instalirane dve jedinice za napajanje
Frekvencija	50/60 Hz
Potrošnja struje	9 A sa jedinicom za napajanje snage 1400 W 10 A sa jedinicom za napajanje snage 1600 W 12 A sa dve jedinice za napajanje snage 1600 W pri naponu 100-120 V AC



# Tehničke specifikacije

## Napajanje

**NAPOMENA:** Sistem ne podržava kombinovanu instalaciju jedinica za napajanje snage 1400 W i 1600 W.

**NAPOMENA:** Jedinice za napajanje snage 1400 W i 1600 W se mogu menjati bez isključivanja napajanja, a ovakva zamena je podržana u svim uslovima ako sistem ima funkciju smanjenja snage.

Napajanje naizmjeničnom strujom (po napajanju)

Snaga	1400 W (samo za tržište Kine)
Napon	200-240 V AC, 50/60 Hz, maksimalna ulazna struja: 9 A
Disipacija toplote	Maksimalno 6024,376 BTU/h
Maksimalna udarna struja	Početna udarna struja ne može preći 55 A (vršna vrednost). Sekundarna udarna struja ne može preći 25 A (vršna vrednost).
Snaga	1600 MHz
Napon	200-240 V AC, 50/60 Hz, maksimalna ulazna struja: 10 A
	100-120 V AC / 200-240 V AC, 50/60 Hz, maksimalna ulazna struja: 12 A/10 A
Disipacija toplote	Maksimalno 6033,979 BTU/h
Maksimalna udarna struja	Početna udarna struja i sekundarna udarna struja ne može preći 50 A (vršna vrednost).
Napajanje visokonaponskom jednosmernom strujom (po napajanju)	
Snaga	1400 W (samo za tržište Kine)
Napon	240 VDC, 50/60 Hz, maksimalna ulazna struja: 9 A
Disipacija toplote	Maksimalno 5440,614 BTU/h
Maksimalna udarna struja	Početna udarna struja ne može preći 55 A (vršna vrednost). Sekundarna udarna struja ne može preći 25 A (vršna vrednost).

## Baterija (po ploči sistema)

---

Baterija sistema	3 V CR2032 litijumska coin cell baterija
------------------	--

---

## Okruženje

---

**NAPOMENA:** Za dodatne informacije o merenjima u radnom okruženju za posebne konfiguracije sistema, pogledajte [Dell.com/environmental\\_datasheets](http://Dell.com/environmental_datasheets).

---

Temperatura	Od 10° do 35°C (od 50° do 95°F) sa maksimalnom gradacijom temperature od 10°C po satu.
-------------	--

---

Rad	<p>NAPOMENA: Za nadmorske visine preko 2950 stopa, maksimalna radna temperatura se smanjuje u koracima od 1°F/550 ft.</p> <p>OPREZ: Maksimalni broj memorijskih modula i čvrstih diskova koji je podržan u konfiguraciji 1U čvora, sa procesorima 135 W i 145 W, zavisi od instaliranog napajanja.</p>
-----	--

---

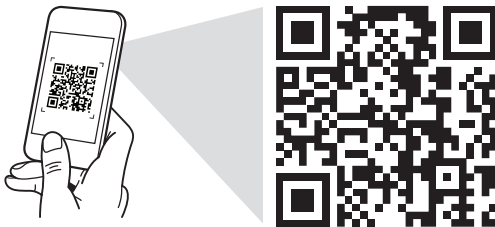
Skladištenje	Od -40° do 65°C (od -40° do 149°F) sa maksimalnom gradacijom temperature od 20°C po satu.
--------------	---

---


# Dell PowerEdge C6320

## Guía de introducción

Escaneo para ver vídeos sobre procedimientos, documentación e información para la solución de problemas



**Quick Resource Locator**  
[Dell.com/QRL/Server/PEC6320](https://Dell.com/QRL/Server/PEC6320)

 **NOTA:** Una NOTA proporciona información importante que le ayuda a utilizar su equipo de la mejor manera posible.

 **PRECAUCIÓN:** Una PRECAUCIÓN indica la posibilidad de daños en el hardware o la pérdida de datos e informa de cómo evitar el problema.

 **AVISO:** Un AVISO indica el riesgo de daños materiales, lesiones o incluso la muerte.

## Contrato de licencia de usuario final de Dell

Antes de usar el sistema, lea el Contrato de licencia de software de Dell que se adjunta. Si no acepta los términos del contrato, consulte [Dell.com/contactdell](http://Dell.com/contactdell).

Guarde todos los medios de software que se envían con el sistema. Estos medios son copias de seguridad del software instalado en el sistema.

**Copyright © 2016 Dell Inc. Todos los derechos reservados.** Este producto está protegido por las leyes de EE. UU. y las leyes internacionales sobre el derecho de copia y la propiedad intelectual. Dell™ y el logotipo de Dell son marcas comerciales de Dell Inc. en Estados Unidos y otras jurisdicciones. Todas las demás marcas y nombres mencionados aquí pueden ser marcas comerciales de sus respectivas compañías.

### **△ PRECAUCIÓN: Área de acceso restringido**

Tal y como se define en la cláusula 1.2.7.3 de la IEC 60950-1: 2001, este servidor ha sido diseñado para su instalación solamente en áreas de acceso restringido, cuando se aplican las siguientes condiciones:

- Solo pueden tener acceso personas de asistencia técnica o usuarios a los que se haya informado de las razones de las restricciones que se aplican a la ubicación y acerca de las precauciones que deban tenerse en cuenta.
- El acceso se realiza mediante una herramienta o una cerradura y una llave, u otros medios de seguridad, y está controlado por la autoridad responsable de esta área.

## **Instalación y configuración**

---

**△ AVISO: Antes de realizar el procedimiento siguiente, lea detenidamente y siga las instrucciones de seguridad incluidas con el sistema.**

### **Instalación de la solución de rieles de montaje sin herramientas**

**△ AVISO: Si necesita levantar el sistema, pida ayuda. Con el fin de evitar lesiones personales, no intente levantar el sistema sin ayuda.**

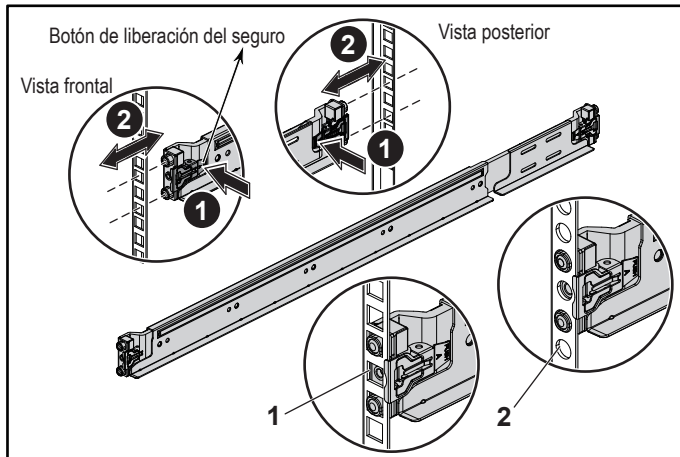
**△ AVISO: Para evitar que se produzca una descarga eléctrica, es necesario que la instalación del bastidor cuente con un tercer conductor de conexión a tierra. El equipo del bastidor debe proporcionar el suficiente flujo de aire al sistema para mantener una refrigeración adecuada.**

**△ PRECAUCIÓN: A la hora de instalar rieles en un bastidor con orificios cuadrados, es importante comprobar si la clavija cuadrada se desliza correctamente a través de los orificios cuadrados.**

**✎ NOTA: Los rieles pueden utilizarse tanto en bastidores con orificios cuadrados (elemento 1 de la ilustración siguiente) como con orificios redondos (elemento 2 de la ilustración siguiente).**

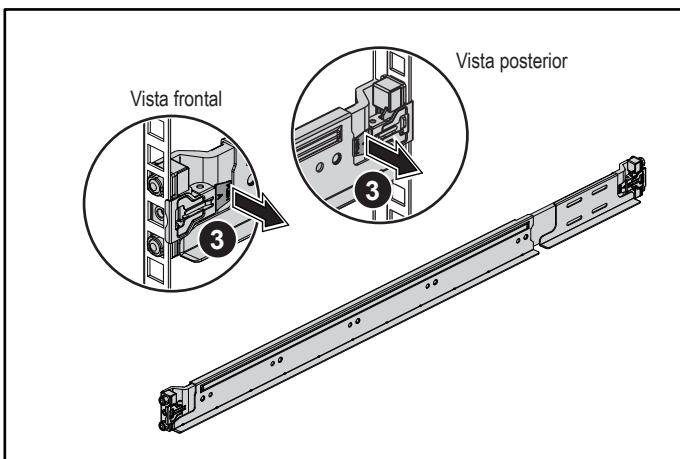
1. Para abrir los pestillos del riel, presione los botones de liberación de los pestillos en los puntos medios de las piezas del extremo de los rieles. Consulte **1** en la ilustración 1.
2. Alinee las piezas del extremo de los rieles con las bridas verticales del bastidor, e inserte las clavijas en los orificios inferior y superior de las posiciones U deseadas. Consulte **2** en la ilustración 1.

**Ilustración 1: Cómo presionar los botones de liberación del pestillo**



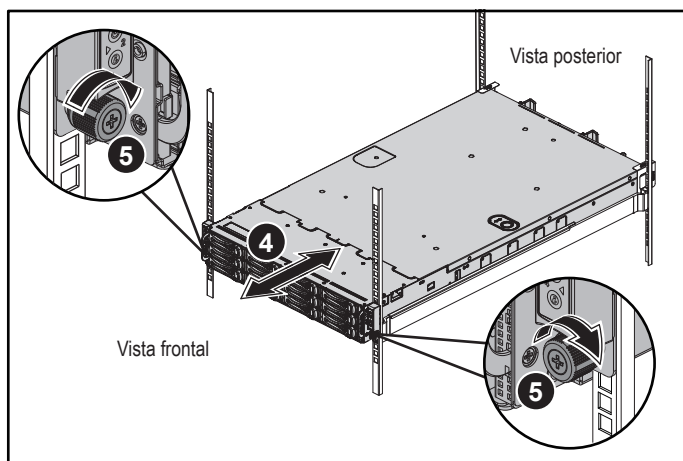
3. Para fijar los pestillos en su lugar, coloque los extremos de los rieles de modo que encajen en las bridas verticales del bastidor y suelte los botones de liberación del pestillo. Consulte **3** en la ilustración 2.

**Ilustración 2: Cómo liberar los botones de liberación del pestillo**



4. Inserte el sistema en el bastidor. Consulte **4** en la ilustración 3.
5. Apriete los tornillos mariposa para fijar las orejetas del bastidor a las bridas del bastidor. Consulte **5** en la ilustración 3.

### Ilustración 3: Cómo instalar el chasis en el bastidor



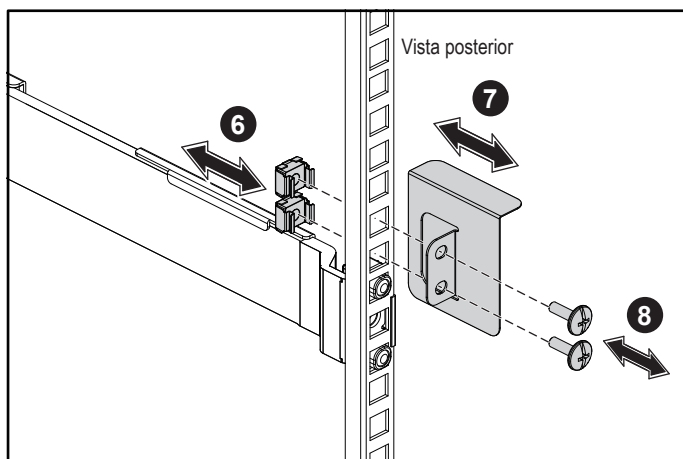
**NOTA:** Para extraer los rieles, presione el botón de liberación del pestillo en el punto medio de la pieza del extremo y desenganche cada riel.

# Instalación de los soportes opcionales de transporte para estabilización del chasis

1. En la parte posterior de cada brida vertical del bastidor, coloque dos bases de tornillo en los dos orificios cuadrados sobre el riel. Consulte **6** en la ilustración 4.
2. Instale los soportes opcionales de transporte para estabilización del chasis en las bridas del bastidor. Consulte **7** en la ilustración 4.
3. Vuelva a colocar los tornillos y apriételes. Consulte **8** en la ilustración 4.

**NOTA:** Para transportar sistemas que ya están instalados en el bastidor, asegúrese de que los dos soportes de transporte para estabilización del chasis se encuentren instalados.

## Ilustración 4: Cómo instalar los soportes de transporte para estabilización del chasis



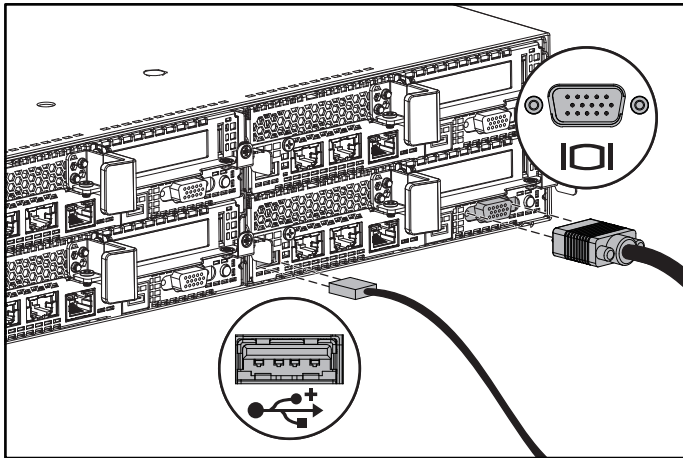


# Conexión del teclado, el mouse y el monitor (opcional)

Conecte el teclado, el ratón y el monitor (opcional).

Los conectores de la parte posterior del sistema incluyen iconos que indican qué cable debe enchufarse en cada conector. Asegúrese de apretar los tornillos (si los hay) del conector del cable del monitor.

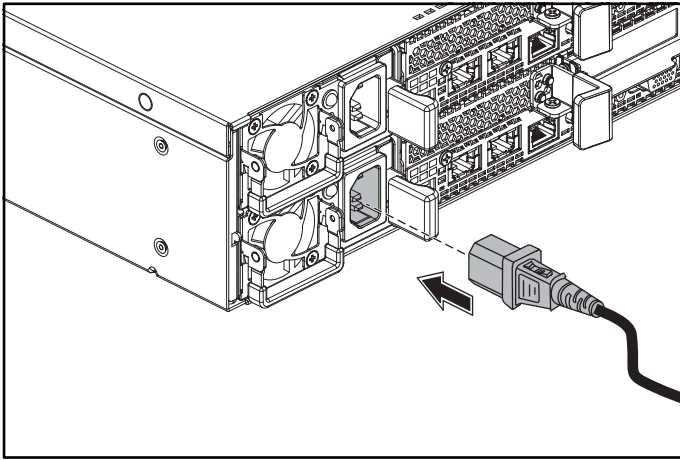
**NOTA:** Tenga en cuenta que el sistema admite sólo un puerto USB y un puerto micro-USB. Si necesita más de una toma de USB a la vez, utilice el cable de adaptador o concentrador USB.



## Conexión de los cables de alimentación

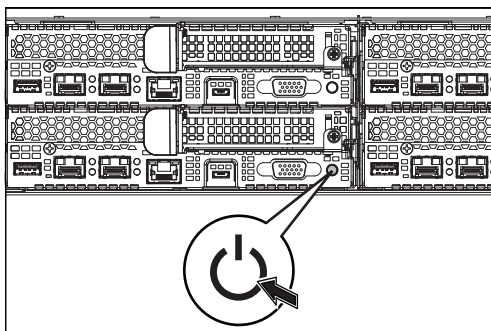
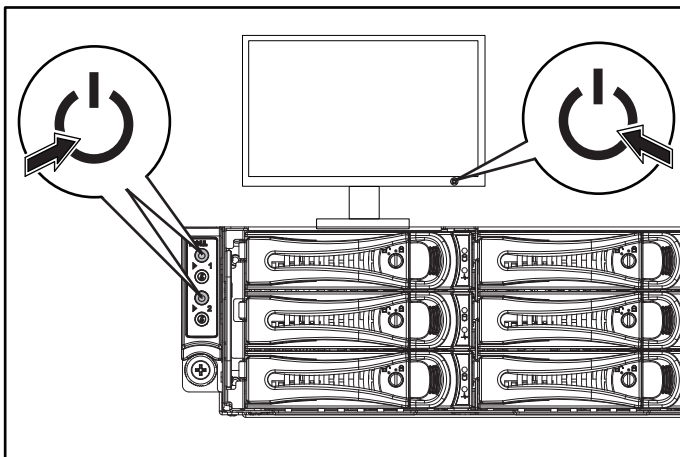
Conecte los cables de alimentación al sistema y, si se utiliza un monitor, conecte el cable de alimentación correspondiente al monitor. Conecte el otro extremo de los cables de alimentación a una toma de corriente con conexión a tierra o a otra fuente de energía, como por ejemplo un sistema de alimentación ininterrumpida o una unidad de distribución de alimentación.

**NOTA:** El sistema puede admitir CA y HVDC, y hasta dos unidades de fuente de alimentación de 1400 W (200 - 240 V CA nominales de voltaje de entrada) o hasta dos unidades de fuente de alimentación de 1600 W (200 - 240 V CA nominales de voltaje de entrada). La unidad de fuente de alimentación de 1400 W sólo se admite en China.



## Encendido del sistema

Presione el botón de encendido de la parte frontal o posterior del sistema. Los indicadores de encendido se iluminarán en verde.



## Obtención de ayuda

**⚠ AVISO:** Consulte la información sobre normativas y seguridad suministrada con el sistema. La información sobre la garantía puede estar incluida en este documento o constar en un documento aparte.

En el Hardware Owner's Manual (Manual del propietario del hardware) se proporciona información sobre las características del sistema y se describe cómo solucionar problemas del sistema e instalar o reemplazar componentes. Este documento está disponible en [Dell.com/support](http://Dell.com/support).

En la documentación de la aplicación de administración de sistemas Dell se proporciona información sobre cómo instalar y utilizar el software de administración de sistemas. Este documento está disponible en línea en **Dell.com/support**.


Para un acceso inmediato a la información del sistema

1. vaya a **Dell.com/support**.
2. Introduzca la etiqueta de servicio del sistema en el campo **Introducir etiqueta de servicio del sistema** o **Código de servicio rápido**.
3. Haga clic en **Enviar**.
4. Se muestra la página de asistencia con los manuales del sistema.

Para obtener más información acerca del sistema:

1. Vaya a **Dell.com/support**.
2. Seleccione su país en el menú desplegable de la esquina inferior derecha de la página.
  - a. Seleccione la categoría de producto.
  - b. Seleccione el segmento de producto.
  - c. Seleccione el producto.

Se muestra la página de asistencia con las diferentes categorías de asistencia.

 **NOTA:** Compruebe siempre si hay actualizaciones en Dell.com/support. Si las hay, léalas antes de proceder a la instalación, puesto que a menudo sustituyen la información contenida en otros documentos.

## Información de la NOM (sólo para México)

---

La información que se proporciona a continuación aparece en el dispositivo descrito en este documento, en cumplimiento con los requisitos de la Norma Oficial Mexicana (NOM):

Importador	Dell Inc. de México, S.A. de C.V. Paseo de la Reforma 2620-11° Piso Col. Lomas Atlas 11950 México, D.F.
Número de modelo	B08S
Voltaje de alimentación	200-240 V CA con unidad de fuente de alimentación de 1400 W (sólo para China) o de 1600 W 100-120 V CA con dos unidades de fuente de alimentación de 1600 W

	Nota: Para 100-120 V CA, se deben instalar dos unidades de fuente de alimentación.
Frecuencia	50/60 Hz
Consumo eléctrico	9 A con unidad de fuente de alimentación de 1400 W
	10 A con unidad de fuente de alimentación de 1600 W
	12 A con dos unidades de fuente de alimentación de 1600 W (100-120 V CA)

## Especificaciones técnicas

### Alimentación

**NOTA:** El sistema no admite una instalación combinada de unidades de fuente de alimentación de 1400 W y 1600 W.

**NOTA:** Las unidades de fuente de alimentación de 1400 W y 1600 W son de intercambio activo y admiten intercambio activo en cualquier situación si el sistema tiene la función de limitación de alimentación.

Fuente de alimentación de CA (por fuente de alimentación)

Potencia	1400 W (sólo para China)
Voltaje	200-240 V CA, 50/60 Hz, corriente de entrada máxima: 9 A
Disipación de calor	6024,376 BTU/h máximo
Corriente de conexión máxima	La corriente de conexión inicial no puede superar los 55 A (pico). La corriente de conexión secundaria no puede superar los 25 A (pico).
Potencia	1600 W
Voltaje	200-240 V CA, 50/60 Hz, corriente de entrada máxima: 10 A
	100-120 V CA/200 - 240 V CA, 50/ 60 Hz, corriente de entrada máxima: 12 A/10 A
Disipación de calor	6033,979 BTU/h máximo

## Alimentación

---

Corriente de conexión máxima	La corriente de conexión inicial y secundaria no puede superar los 50 A (pico).
Fuente de alimentación de HVDC (por fuente de alimentación)	
Potencia	1400 W (sólo para China)
Voltaje	240 V CC, 50-60 Hz, corriente de entrada máxima: 9 A
Disipación de calor	5440,614 BTU/h máximo
Corriente de conexión máxima	La corriente de conexión inicial no puede superar los 55 A (pico). La corriente de conexión secundaria no puede superar los 25 A (pico).

---

## Batería (por placa base)

---

Batería del sistema	Batería de tipo botón de litio CR2032 de 3V
---------------------	---

---

## Especificaciones ambientales

---

**NOTA:** Para obtener información adicional sobre medidas ambientales para configuraciones del sistema específicas, consulte [dell.com/environmental\\_datasheets](http://dell.com/environmental_datasheets)

---

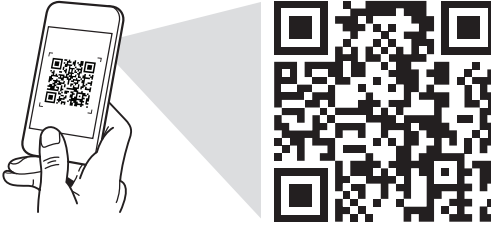
Temperatura	De 10 a 35 °C (de 50 a 95 °F) con una gradación de temperatura máxima de 10 °C por hora
En funcionamiento	NOTA: Para altitudes superiores a 900 m, la temperatura máxima de funcionamiento se reduce 1 °C cada 300 m.  PRECAUCIÓN: El número máximo de módulos de memoria y discos duros admitidos en la configuración del nodo 1U, con procesadores de 145 W y 135 W, depende de la fuente de alimentación instalada.
Almacenamiento	De -40 a 65 °C (de -40 a 149 °F) con una gradación de temperatura máxima de 20 °C por hora

---

# Dell PowerEdge C6320

## Başlangıç Kılavuzu

Tarama nasıl yapılır videoları, belgeler ve sorun giderme bilgilerini görmek için



**Quick Resource Locator**  
[Dell.com/QRL/Server/PEC6320](https://Dell.com/QRL/Server/PEC6320)



**NOT:** NOT, bilgisayarınızdan daha iyi yararlanmanıza yardımcı olan önemli bilgileri gösterir.



**DİKKAT: DİKKAT, donanım hasarı veya veri kaybı olasılığını gösterir ve sorunu nasıl önleyeceğinizi bildirir.**



**UYARI: UYARI, mülk hasarı, kişisel yaralanma veya ölüm potansiyeline işaret eder.**

## Dell Son Kullanıcı Lisans Sözleşmesi

Sisteminizi kullanmadan önce, sisteminizle birlikte gönderilen Dell Yazılım Lisansı Sözleşmesini okuyun. Sözleşme koşullarını kabul etmiyorsanız, [Dell.com/contactdell](http://Dell.com/contactdell) adresini ziyaret edin.

Sisteminizle birlikte verilen tüm yazılım ortamını saklayın. Bu ortam sisteminizde kurulan yazılımın yedek kopyalarıdır.

**Telif hakkı © 2016 Dell Inc. Tüm hakları saklıdır.** Bu ürün ABD ve telif hakkı ile fikri mülkiyet yasalarının korunmaktadır. Dell™ ve Dell logosu, ABD ve/veya diğer ülkelerin yasama alanlarında Dell Inc.'in ticari markalarıdır. Burada adı geçen diğer tüm markalar ve isimler, ilgili firmaların ticari markalarıdır.

2016 – 01

P/N CFK9F

Rev. A01



### △ **DİKKAT: Sınırlı Erişim Yeri**

Bu sunucu sadece 1.2.7.3 / IEC 60950-1: 2001 içinde tanımlandığı şekilde, aşağıdaki her iki koşulun 1.2.7.3 / IEC 60950-1: 2001 bu koşulların tamamı geçerlidir:

- Erişim sadece servis personeli veya sınırlı erişim yerine uygulanan kısıtlamaların nedenleri ve alınacak önlemler hakkında bilgilendirilmiş kişiler tarafından sağlanabilir.
- Erişim bir alet veya kilit-anahtar veya diğer güvenlik araçlarının kullanımı ile yapılır ve sınırlı erişim yerinden sorumlu kişi tarafından kontrol edilir.

## Kurulum ve yapılandırma

---

△ **UYARI: Aşağıdaki prosedürü uygulamadan önce sistemle birlikte verilen güvenlik talimatlarını okuyun ve bunlara uyun.**

### Aletsiz ray çözümünün monte edilmesi

△ **UYARI: Sistemi kaldırmamız gerektiğinde, yardımcı olmaları için başkalarından yardım isteyin. Yaralanmayı önlemek için, sistemi kendi başınıza kaldırmaya çalışmayın.**

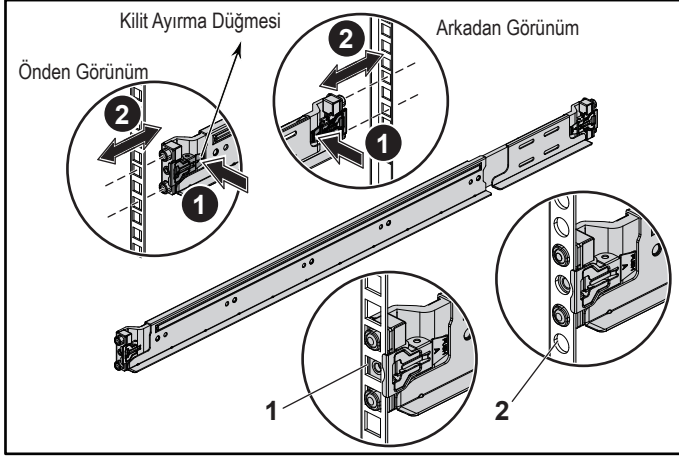
△ **UYARI: Elektrik çarpma tehlikesini önlemek için, raf montajında üçüncü bir kablo topraklama iletkeni gereklidir. Raf ekipmanı uygun soğutmanın sürdürülebilmesi için sisteme yeterli hava akışı sağlamalıdır.**

△ **DİKKAT: Kare delikli bir rafa ray montajı yaparken kare askıların kare deliklerin içinden kayarak geçtiğinden emin olun.**

📌 **NOT:** Raylar hem kare delikli (aşağıdaki resimde öge 1) hem de yuvarlak delikli raflarda (aşağıdaki resimde öge 2) kullanılabilir.

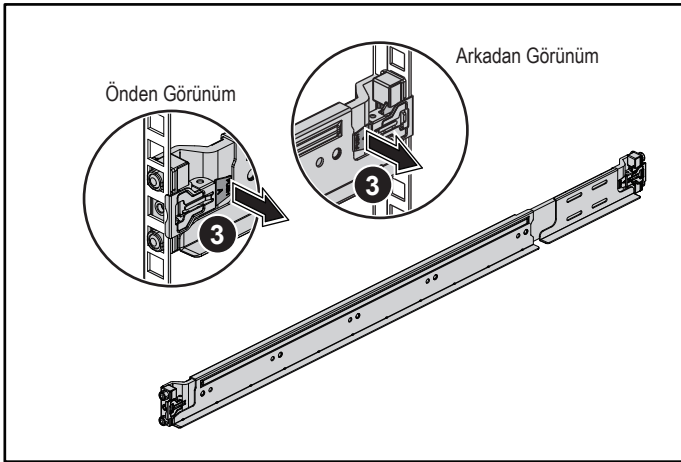
1. Ray mandallarını açmak için uç parçalarının ortasındaki mandal serbest bırakma düğmelerini itin. Bkz. ❶, şekil 1.
2. İstenilen U alanlarının alt ve üst deliklerine askıları oturtmak için rayların uç parçalarını dikey raf flanşları üzerinde hizalayın. Bkz. ❷, şekil 1.

**Şekil 1: Mandal serbest bırakma düğmelerini itme**

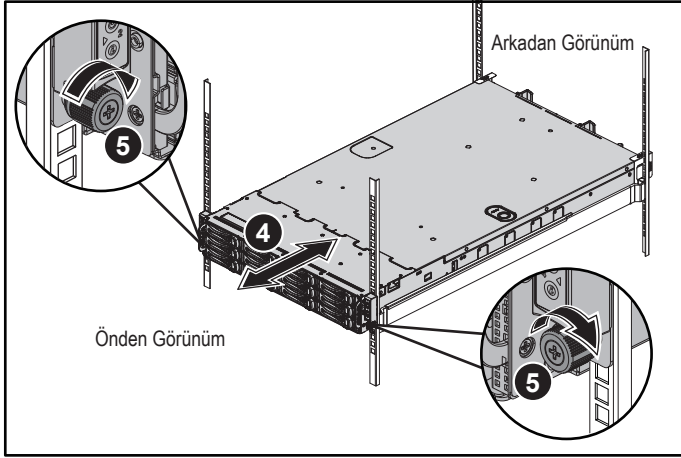


3. Mandalları yerine kilitlemek için, dikey ray flanşlarına oturana dek rayların uçlarını kavraştırın ve mandal ayırma düğmelerini serbest bırakın. Bkz. ❸, Şekil 2.

**Şekil 2: Mandal serbest bırakma düğmelerini bırakma**



4. Sistemi rafın içine kaydırın. Bkz. 4, Şekil 3.
  5. Raf kulaklarını raf flanşlarına sabitlemek için kelebek vidaları sıkın. Bkz. 5, Şekil 3.
- Şekil 3: Kasayı rafa takma**



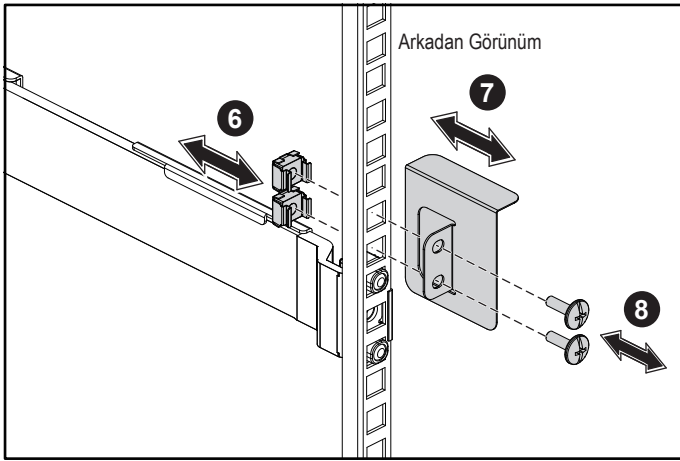
**NOT:** Rayları çıkarmak için, uç parçasının ortasındaki mandal serbest bırakma düğmesini çekerek her bir rayı yerinden çıkarın.

# İsteğe bağlı kasa dengeleyici nakliye braketi takma

1. Her bir dikey flanşın arka tarafında, rayın hemen üstünde yer alan iki kare deliğe iki vida tabanı koyun. Bkz. 6, Şekil 4.
2. İsteğe bağlı kasa dengeleyici nakliye braketlerini raf flanşlarına takın. Bkz. 7, Şekil 4.
3. Vidaları takın ve sıkın. Bkz. 8, Şekil 4.

**NOT:** Rafa halihazırda monte edilmiş sistemleri taşımak için iki adet kasa dengeleyici nakliye brakentinin takılı olduğundan emin olun.

**Şekil 4: Kasa dengeleyici nakliye braketlerini takma**

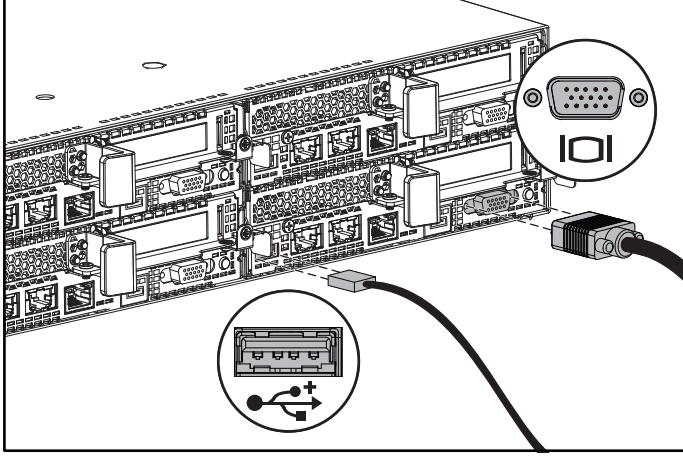


## İsteğe bağlı — Klavye, fare ve monitörün bağlanması

Klavye, fare ve monitörü bağlayın (isteğe bağlı).

Sisteminizin arkasındaki konektörlerde her konektöre hangi kablounun takılacağını gösteren simgeler bulunur. Monitörün kablo konektöründeki vidaları (varsa) mutlaka sıkın.

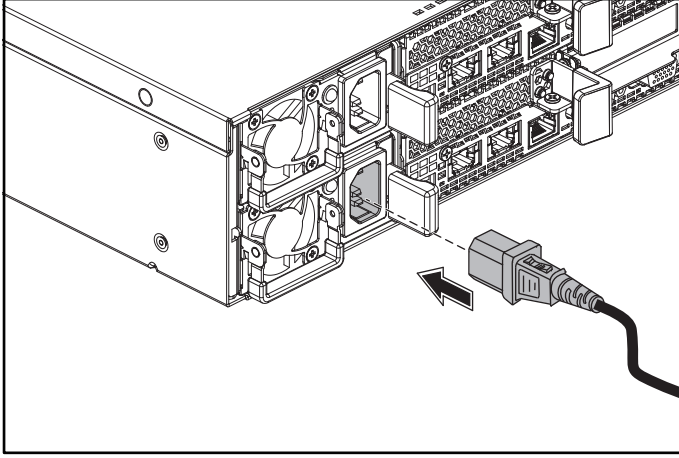
**NOT:** Sistem sadece bir USB bağlantı noktası ve bir mikro USB bağlantı noktasını destekler bunu unutmayın. Bir seferde birden fazla USB çıkış ihtiyacınız varsa, USB Hub veya Adaptör Kablosu kullanın.



## Güç kablolarını bağlama

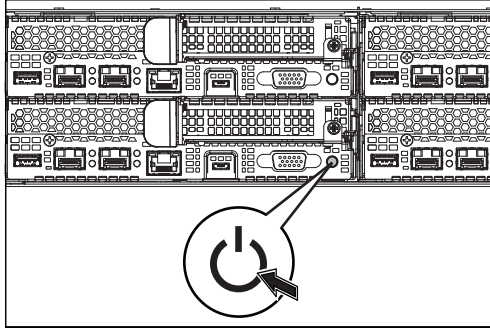
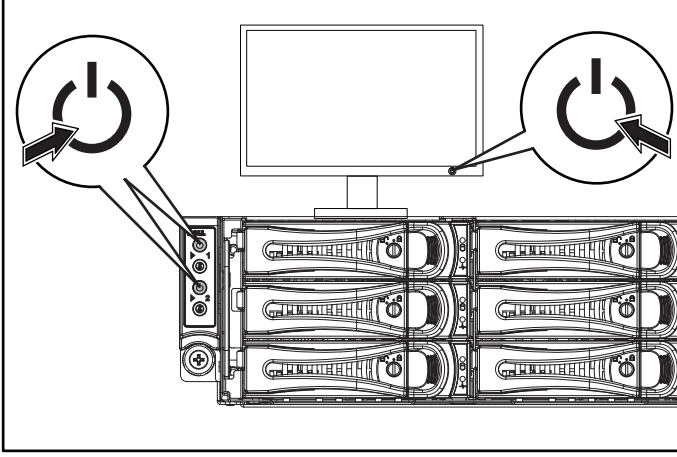
Sistemin güç kablolarının sisteme bağlantısını yapın ve bir monitör kullanılıyorsa, monitörün güç kablosunun monitöre bağlantısını gerçekleştirin. Güç kablolarının diğer ucunu topraklı bir elektrik prizine ya da kesintisiz güç kaynağı veya güç dağıtım birimi gibi ayrı bir güç kaynağına takın.

**NOT:** Sisteminiz AC ve HVDC güç girişlerini ve en fazla iki adet 1400 W güç kaynağı birimini (200-240 VAC nominal giriş voltajı) veya en fazla iki adet 1600 W güç kaynağı birimini (200-240 VAC nominal giriş voltajı) destekler. 1400 W güç kaynağı birimi yalnızca Çin için desteklenir.



## Sistemi açma

Sistemin önündeki veya arkasındaki güç düğmelerine basın. Güç göstergeleri yeşil yanar.



## Yardım alma

**⚠ UYARI: Sisteminizle birlikte gelen güvenlik ve düzenleyici bilgilerine bakın. Garanti bilgileri bu belgeye dahil edilmiş veya ayrı bir belge olarak eklenmiş olabilir.**

Donanım Kullanıcı El Kitabı sistem özellikleri üzerine bilgiler içerir ve sistemde sorun giderme, sistem bileşenlerinin yüklenmesi ve değiştirilmesi işlemlerinin nasıl yapılacağını açıklar. Bu belge [Dell.com/support](http://Dell.com/support) adresinde bulunmaktadır.

Dell sistem yönetimi uygulaması belgeleri sistem yönetimi yazılımını kurma ve kullanma hakkında bilgiler sunar. Bu belge [Dell.com/support](http://Dell.com/support) adresinde çevrim içi olarak bulunmaktadır.


Sisteminizin bilgilerine hemen erişmek için:

1. **Dell.com/support** adresine gidin.
2. **Sistem Servis Etiketinizi girin** veya **Hızlı Servis Kodu** alanına sistem servis etiketinizi girin.
3. **Gönder**'i tıklayın.
4. Sistem kılavuzlarının listelendiği destek sayfası görüntülenir.

Sisteminiz hakkında daha fazla bilgi için:

1. **Dell.com/support** adresine gidin.
2. Sayfanın sağ alt köşesindeki aşağı açılan menüden ülkenizi seçin.
  - a. Ürün kategorinizi seçin.
  - b. Ürün segmentinizi seçin.
  - c. Ürününüzü seçin.

Çeşitli destek kategorilerinin listelendiği destek sayfası görüntülenir.

 **NOT:** Her zaman Dell.com/support adresindeki güncelleştirmeleri kontrol edin ve genellikle diğer belgelerdeki bilgileri geçersiz kıldığından, öncelikle güncelleştirmeleri okuyun.

## NOM bilgisi (Sadece Meksika)

Aşağıdaki bilgiler, resmi Meksika standartları (NOM) gerekliliklerine uygun olarak bu belgede belirtilen aygıt için verilmiştir:

İthalatçı	Dell Inc. de México, S.A. de C.V. Paseo de la Reforma 2620-11° Piso Col. Lomas Atlas 11950 México, D.F.
Model numarası	B08S
Besleme voltajı	1400 W (sadece Çin için) veya 1600 W güç kaynağı birimi ile 200-240 V AC İki 1600 W güç kaynağı birimi ile 100-120 V AC Not: İki güç kaynağı birimi 100-120 V AC için takılmalıdır
Frekans	50/60 Hz
Akım tüketimi	1400 W güç kaynağı birimi ile 9 Amper 1600 W güç kaynağı birimi ile 10 Amper 100-120 V AC'de iki 1600 W güç kaynağı birimi ile 12 Amper



# Teknik özellikler

## Güç

**NOT:** Bu sistem 1400 W ve 1600 W güç kaynağı birimlerinin karma kullanımını desteklemez.

**NOT:** 1400 W ve 1600 W güç kaynağı birimleri çalışırken değiştirilebilir ve güç kesme özelliği varsa çalışırken değiştirmeyi destekler.

AC güç kaynağı (güç kaynağı başına)

Watt değeri	1400 W (sadece Çin için)
Voltaj	200-240 VAC, 50/60 Hz, maksimum giriş akımı: 9 Amper
Isı dağıtımı	6024,376 BTU/sa maksimum
Maksimum boşalma akımı	İlk ani akım 55 Amper (üst sınır) değerini aşamaz. İkinci ani akım 25 Amper (üst sınır) değerini aşamaz.

Watt değeri	1600 W
Voltaj	200-240 VAC, 50/60 Hz, maksimum giriş akımı: 10 Amper
Isı dağıtımı	100-120 VAC / 200-240 VAC, 50/60 Hz, maksimum giriş akımı: 12 Amper/10 Amper
Maksimum boşalma akımı	İlk ani akım ve ikinci ani akım 50 Amper (üst sınır) değerini aşamaz.

HVDC güç kaynağı (güç kaynağı başına)

Watt değeri	1400 W (sadece Çin için)
Voltaj	240 VDC, 50/60 Hz, maksimum giriş akımı: 9 Amper
Isı dağıtımı	5440,614 BTU/sa maksimum
Maksimum boşalma akımı	İlk ani akım 55 Amper (üst sınır) değerini aşamaz. İkinci ani akım 25 Amper (üst sınır) değerini aşamaz.

## Pil (sistem kartı başına)

Sistem pili

3 V CR2032 lityum düğme pil

## Ortam

**NOT:** Belirli sistem yapılandırmalarına ilişkin çevresel ölçümlerle ilgili ek bilgi için bkz. [Dell.com/environmental\\_datasheets](http://Dell.com/environmental_datasheets).

Sıcaklık

Saatte maksimum 10°C'lik sıcaklık değişimli 10° - 35°C (50° - 95°F).

Çalışma

NOT: 2950 fitten fazla yükseklikler için, maksimum çalışma sıcaklığı 1°F/550 ft. düşer.  
DİKKAT: 135W ve 145W işlemcili 1U düğüm yapılandırmasında desteklenen maksimum sayıda bellek modülü ve sabit sürücü takılı güç kaynağına bağlıdır.

Depolama

Saatte maksimum 20°C'lik sıcaklık değişimli -40° - 65°C (-40° - 149°F).

## סוללה (לכל לוח מערכת)

סוללת מערכת

סוללת מטבע ליתיום CR2032 3 וולט

### סביבתי

**הערה:** לקבלת מידע נוסף על מדידות סביבתיות עבור תצורות מערכת ספציפיות, ראה [Dell.com/environmental\\_datasheets](http://Dell.com/environmental_datasheets).

טמפרטורה

10° עד 35° צלזיוס (50° עד 95° פרנהייט) עם ירידה הדרגתית בטמפרטורה המרבית של 10° צלזיוס בשעה

הפעלה

הערה: בגבהים שמעל 900 מטר, טמפרטורת ההפעלה המרבית יורדת ב-0.5° צלזיוס לכל 165 מ'.  
התראה: המספר המרבי של מודולי זיכרון וכוננים קשיחים הנתמכים בתצורת צומת בגובה 1U עם מעבדים של 135 ואט ו-145 ואט תלויים בספק הכוח שהותקן.

אחסון

-40° עד 65° צלזיוס (-40° עד 149° פרנהייט) עם ירידה הדרגתית בטמפרטורה המרבית של 20° צלזיוס בשעה

# מפרטים טכניים

## חשמל

**הערה:** המערכת אינה תומכת בהתקנה מעורבת של יחידות ספק כוח של 1400 ו-1600 ואט  
**הערה:** יחידות ספק הכוח של 1400 ואט ושל 1600 ואט ניתנות להחלפה חמה ותומכות בהחלפה  
 חמה בכל מצב אם יש במערכת תכונת הגבלת חשמל.

ספק כוח ז"ח (לכל ספק כוח)


1400 ואט (לגבי סין בלבד)	הספק חשמלי
200-240 וולט ז"ח, זרם כניסה מרבי של 50-60 הרץ: תשעה אמפר	מתח
BTU 6024.376/שעה לכל היותר	פיזור חום
זרם נכנס ראשוני לא יעלה על 55 אמפר (בשיא). זרם נכנס משני לא יעלה על 25 אמפר (בשיא).	זרם נכנס מקסימלי
1600 ואט	הספק חשמלי
200-240 וולט ז"ח, זרם כניסה מרבי של 50-60 הרץ: 10 אמפר	מתח
100-120 וולט ז"ח / 200-240 וולט ז"ח, זרם כניסה מרבי של 50-60 הרץ: 12 אמפר/10 אמפר	
BTU 6033.979/שעה לכל היותר	פיזור חום
זרם נכנס ראשוני וזרם נכנס משני לא יעלו על 50 אמפר (בשיא).	זרם נכנס מקסימלי
	ספק כוח ז"ח במתח גבוה (לכל ספק כוח)
1400 ואט (לגבי סין בלבד)	הספק חשמלי
240 וולט DC, זרם כניסה מרבי של 50-60 הרץ: תשעה אמפר	מתח
BTU 5440.614/שעה לכל היותר	פיזור חום
זרם נכנס ראשוני לא יעלה על 55 אמפר (בשיא). זרם נכנס משני לא יעלה על 25 אמפר (בשיא).	זרם נכנס מקסימלי

לגישה מיידית למידע המערכת שלך:

1. עבור אל [Dell.com/support](https://Dell.com/support).
  2. הזן את תג השירות של המערכת בשדה הזן את תג השירות או קוד השירות המהיר.
  3. לחץ על **שלח**.
  4. דף התמיכה המציג את רשימת מדריכי המערכת מוצג.
- לקבלת מידע נוסף אודות המערכת שברשותך:

1. עבור אל [Dell.com/support](https://Dell.com/support).
2. בחר במדינה שלך מהתפריט הנפתח שבפינה השמאלית התחתונה של הדף.
  - a. בחר את קטגוריית המוצר שלך.
  - b. בחר את מקטע המוצר שלך.
  - c. בחר את המוצר שלך.

דף התמיכה המציג קטגוריות תמיכה שונים מוצג.

 **הערה:** בדוק תמיד עדכונים ב-Dell.com/support וקרא תחילה מהם העדכונים מאחר שהם מחליפים מידע שקיים במסמכים אחרים.

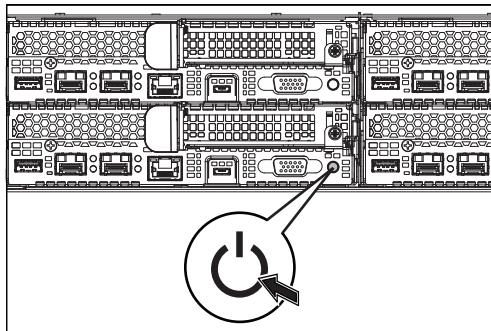
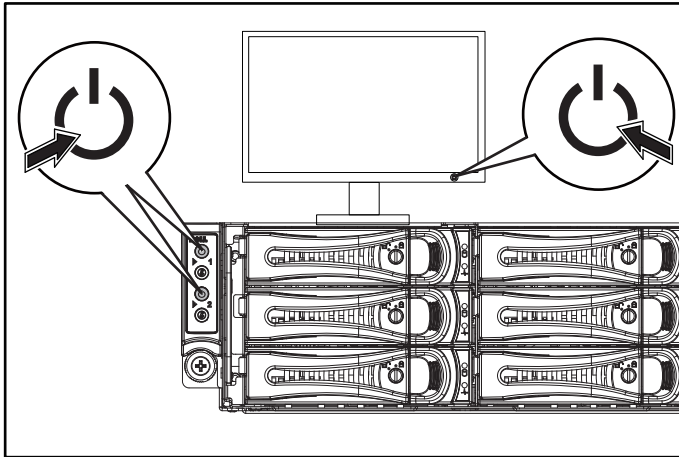
## מידע בנוגע ל-NOM (מקסיקו בלבד)

להלן מידע הנוגע להתקן המתואר במסמך זה, בהתאם לדרישות של התקנים המקסיקניים הרשמיים (NOM):

Dell Inc. de México, S.A. de C.V.	יבואן
Paseo de la Reforma 2620-11° Piso	
Col. Lomas Atlas	
11950 México, D.F.	
B08S	מספר דגם
200-240 וולט ז"ח עם יחידת ספק כוח של 1400 ואת (לגבי סין בלבד) או של 1600 ואת	מתח חשמלי
100-120 וולט ז"ח עם שתי יחידות ספק כוח של 1600 בלבד	
הערה: שתי יחידות ספק הכוח חייבות להיות מותקנות עבור 100-120 וולט ז"ח	
50/60 Hz	תדר
תשעה אמפר עם יחידת ספק כוח של 1400 ואת	צריכת זרם
10 אמפר עם יחידת ספק כוח של 1600 ואת	
12 אמפר עם שתי יחידות ספק כוח של 1600 ב-100-120 וולט ז"ח	

## הפעלת המערכת

לחץ על לחצן(י) ההפעלה שבחזית או בגב המערכת. מחווני ההפעלה הופכים לירוקים.



## קבלת עזרה

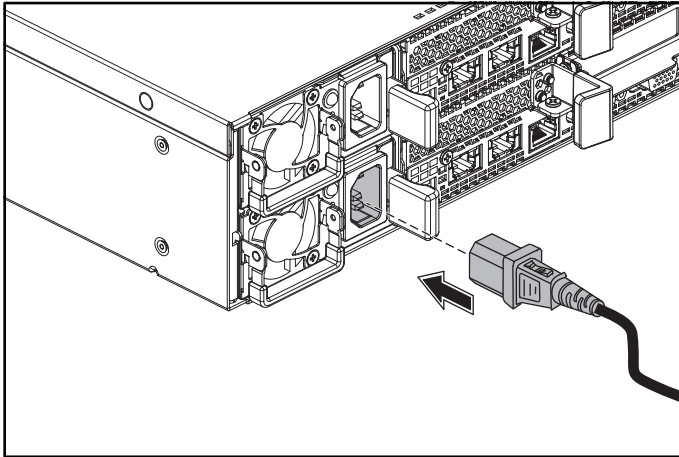
⚠ אזהרה: ראה מידע בנוגע לבטיחות ותקינה שצורף למערכת. ייתכן שמידע על האחריות כלול במסמך זה או במסמך נפרד.

המדריך למשתמש - חומרה מספק מידע על תכונות המערכת ומסביר כיצד לפתור בעיות במערכת ולהתקין או להחליף את רכיבי המערכת. מסמך זה זמין בכתובת [Dell.com/support](https://Dell.com/support).  
התיעוד הנלווה אל יישום ניהול המערכות של Dell מספק מידע על התקנת התוכנה לניהול המערכות ועל השימוש בה. מסמך זה זמין באינטרנט בכתובת [Dell.com/support](https://Dell.com/support).

## חיבור כבל(י) החשמל

חבר את כבל(י) החשמל למערכת ואם הצג בשימוש, חבר את כבל החשמל של הצג לצג. חבר את הקצה השני של כבלי המתח לשקע חשמלי מוארק או למקור מתח אחר, כגון מערכת אל-פסק או יחידת חלוקת מתח.

**הערה:** המערכת תומכת גם בכניסת חשמל ז"ח וגם בכניסת חשמל HVDC ובעד שתי יחידות ספק כוח של 1400 ואט (מתח כניסה נומינלי של 200-240 וולט ז"ח) או עד שתי יחידות ספק כוח של 1600 ואט (מתח כניסה נומינלי של 200-240 וולט ז"ח). יחידת ספק כוח של 1400 ואט נתמכת רק עבור סין.

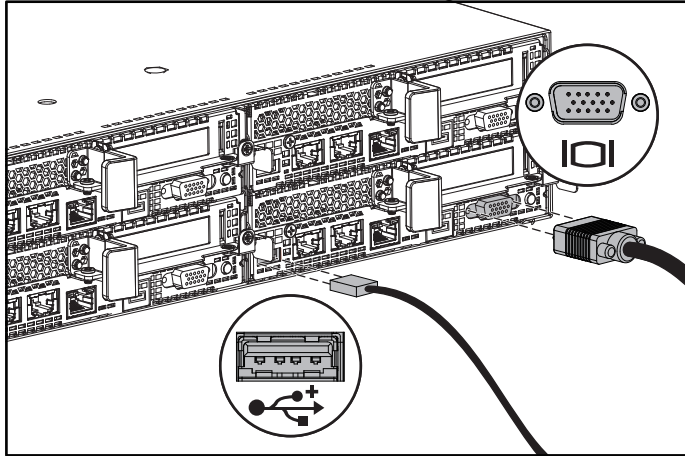


# אופציונלי — חיבור למקלדת, לעכבר ולצג

חבר את המקלדת, העכבר והצג (אופציונלי).

על המחברים בגב המערכת מופיעים סמלים שמציינים איזה כבל יש לחבר לכל מחבר. הקפד לחזק את הברגים (אם קיימים) במחבר הכבל של הצג.

**הערה:** שים לב שהמערכת תומכת רק ביציאת USB וביציאת micro USB אחת בלבד. אם אתה זקוק ליותר משקע USB אחד בכל פעם, השתמש ברכזת USB או בכבל מתאם.

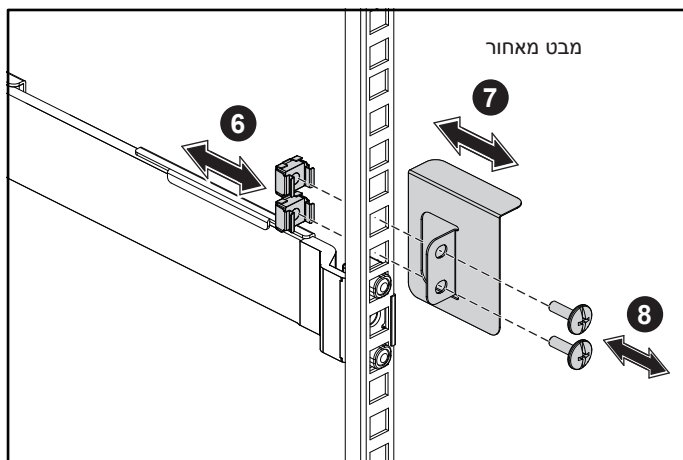




## התקנת תושבות המשלוח האופציונליות של מייצב המארז

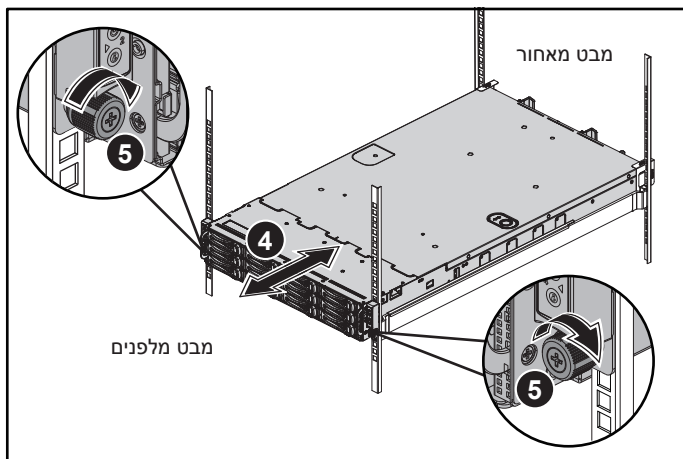
1. בחלק האחורי של כל אוגן אנכי לארון תקשורת, הנח שני בסיסי ברגים על שני חורים מרובעים מעל המסילה. ראה 6 באיור 4.
  2. התקן את תושבות המשלוח האופציונליות של מייצב המארז על האוגנים לארון התקשורת. ראה 7 באיור 4.
  3. הברג בחזרה את הברגים והדק אותם. ראה 8 באיור 4.
- הערה:** כדי להעביר מערכות שכבר מותקנות בארון התקשורת, ודא ששתי תושבות המשלוח של מייצב המארז נמצאות במקומן.

### איור 4: התקנת תושבות המשלוח של מייצב המארז



4. החלק את המערכת אל תוך ארון התקשורת. ראה 4 באיור 3.
5. הדק את בורגי הכנפיים כדי לאבטח את אוזני ארון התקשורת לאוגנים לארון התקשורת. ראה 5 באיור 3.

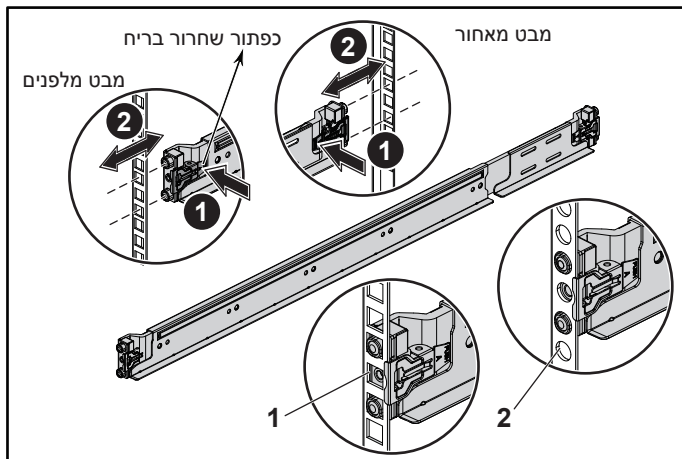
### איור 3: התקנת המארז על ארון התקשורת



**הערה:** כדי להסיר את המסילות, דחוף את לחצני שחרור התפסים בנקודות האמצע של קצוות המסילות והוצא כל אחת מהמסילות.

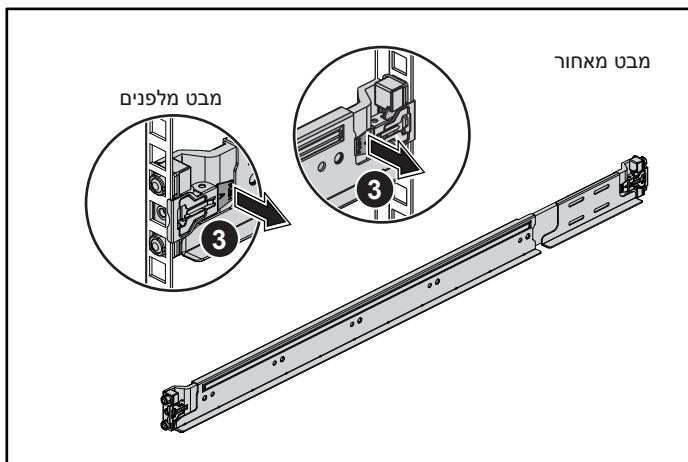
1. כדי לפתוח את תפסי המסילה, דחוף את לחצני שחרור התפסים בנקודות האמצע של קצוות המסילות. ראה **1** באיור 1.
2. ישר את קצוות המסילות על האוגנים האנכיים לארון התקשורת, כדי להצמיד את היתדות לחורים העליונים והתחתונים של חללי ה-U הרצויים. ראה **2** באיור 1.

### איור 1: דחיפת לחצני שחרור התפסים



3. כדי לנעול את התפסים במקומם, הפעל לחץ על קצוות המסילות עד שישובו על האוגנים האנכיים לארון התקשורת, ושחר את לחצני שחרור התפסים. ראה **3** באיור 2.

### איור 2: שחרור לחצני שחרור התפסים



### ⚠ התראה: אתר עם גישה מוגבלת

שרת זה מיועד להתקנה אך ורק באתרים שהגישה אליהם מוגבלת, כהגדרתם בסעיף 1.2.7.3 ב-IEC 2001:1-60950 היכן ששני התנאים הללו חלים:

- הגישה אפשרית רק לאנשי שירות או למשתמשים שקיבלו הנחיות באשר לסיבות ההגבלות החלות על האתר ולגבי אמצעי הזהירות שיש לנקוט.
- הגישה מתבצעת על ידי שימוש בכלי או במפתח ומנעול או באמצעי אבטחה אחר ונמצאת בשליטת הגורם המוסמך הנושא באחריות לאתר.

## התקנה והגדרת תצורה

⚠ אזהרה: לפני ביצוע ההליך הבא, קרא את הוראות הבטיחות שצורפו למערכת ופעל לפיהן.




### התקנת פתרון מסילה ללא כלים

⚠ אזהרה: בכל מקרה שיש צורך להרים את המערכת, בקש מאחרים שיסייעו לך. כדי למנוע אפשרות פציעה, אל תנסה להרים את המערכת בעצמך.

⚠ אזהרה: כדי להימנע מסכנה של הלם חשמלי אפשרי, יש צורך בחוט מתכת שלישי שישמש כמוליך הארקה לבטיחות בהתקנת ארון התקשורת. על הציוד בארון התקשורת לספק זרימת אוויר מספקת כדי לקרר את המערכת כיאות.

⚠ התראה: בעת התקנת מסילות בארון תקשורת עם חורים מרובעים, חשוב לוודא שהיתדות המרובעים מחליקים לתוך החורים המרובעים.

✍ הערה: ניתן להשתמש במסילות גם בארונות תקשורת עם חורים מרובעים (פריט 1 באיור הבא) וגם בארונות תקשורת עם חורים עגולים (פריט 2 באיור הבא).

 **הערה:** "הערה" מציינת מידע חשוב המסייע להשתמש במחשב ביתר יעילות.  
 **התראה:** "התראה" מציינת נזק אפשרי לחומרה או אובדן נתונים, ומסבירה כיצד ניתן למנוע את הבעיה.  
 **אזהרה:** אזהרה מציינת אפשרות לנזקי רכוש, נזקי גוף או מוות.

## הסכם רישיון למשתמש קצה של Dell

לפני השימוש במערכת, קרא את הסכם רישיון התוכנה של Dell, שהגיע יחד עם המערכת. אם אינך מסכים לתנאי ההסכם, ראה [Dell.com/contactdell](http://Dell.com/contactdell).

שמור את כל מדיה התוכנה שנשלח יחד עם המערכת שלך. מדיה זו היא גיבוי לתוכנות המותקנות במערכת.

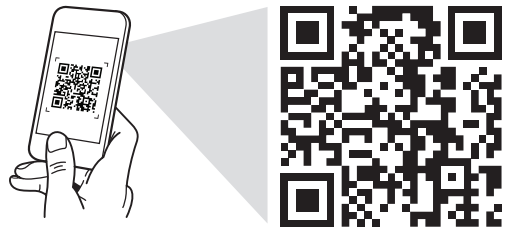
© 2016 Dell Inc. כל הזכויות שמורות. מוצר זה מוגן על-ידי חוקי זכויות יוצרים וקניין רוחני בארה"ב ובשאר העולם. Dell™ והסמל של Dell הם סימנים מסחריים של Dell Inc. בארצות הברית ו/או בתחומי שיפוט אחרים. כל הסימנים האחרים והשמות המוזכרים בזאת עשויים להיות סימנים מסחריים של החברות הקשורות אליהם.

01 – 2016

# Dell PowerEdge C6320

## מדריך תחילת עבודה

סרוק כדי לראות מידע לגבי סרטוני הדרכה, תיעוד ופתרון בעיות



**Quick Resource Locator**  
[Dell.com/QL/Server/PEC6320](https://Dell.com/QL/Server/PEC6320)



Printed in Poland.  
Vytisťeno v Polsku.  
Imprimé en Pologne.  
Gedruckt in Polen.  
Εκτύπωση στην Πολωνία.  
Wydrukowano w Polsce.  
**Напечатано в Польше.**  
Štampano u Poljskoj.  
Impreso en Polonia.  
Polonya'da basılmıştır.  
הודפס בפולין.



0CFK9FA01